

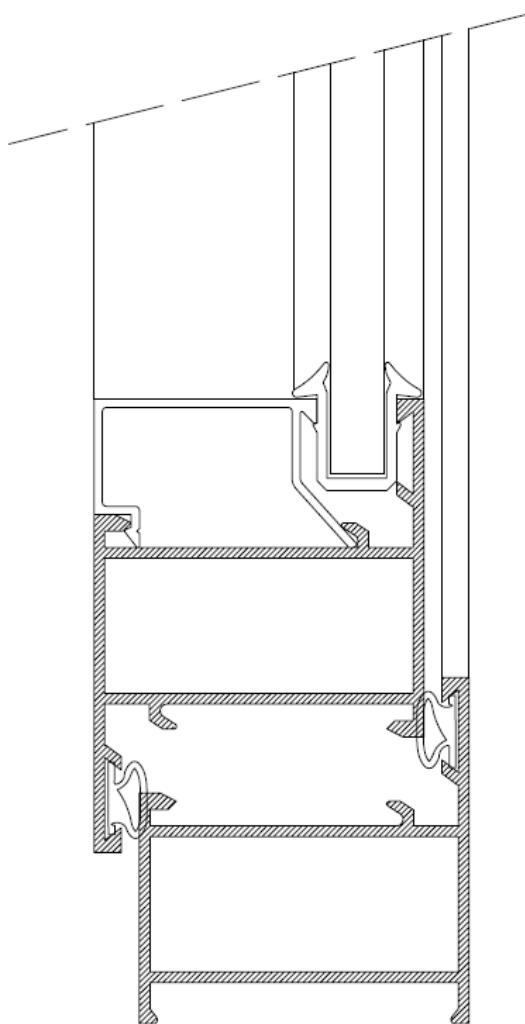


MEDITERRANEO

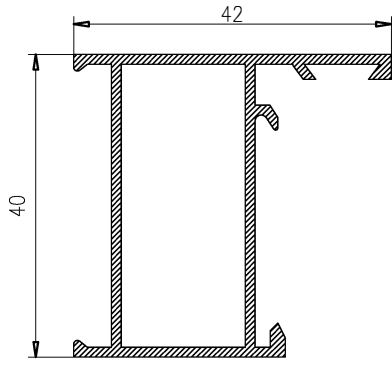
Aluminio Técnico

Serie Abisagrada

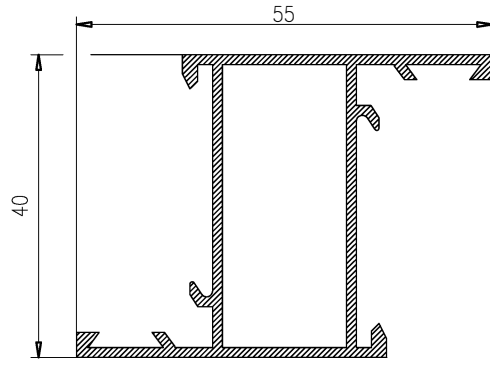
40X20 / 40X40



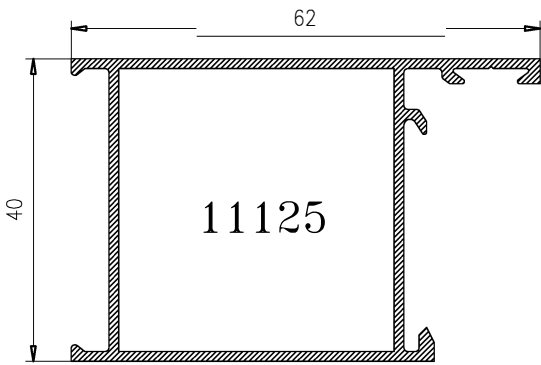
PERFILES - 40x20 / 40x40



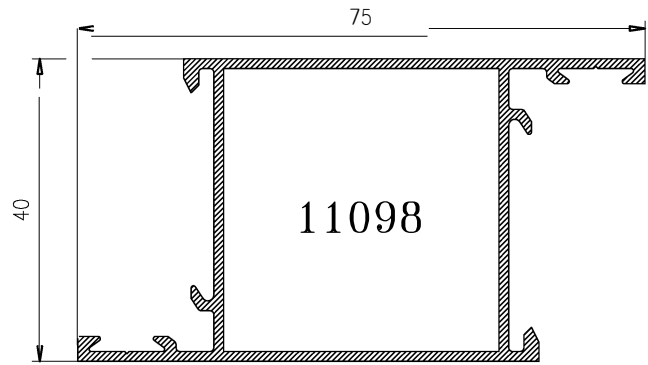
11127



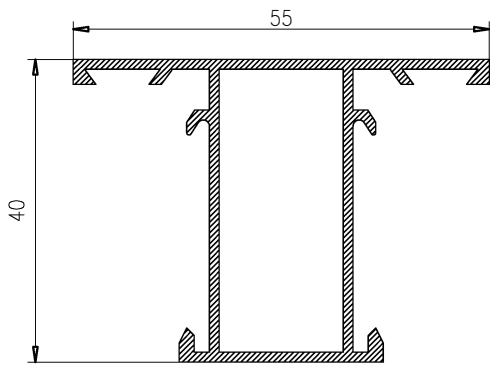
11129



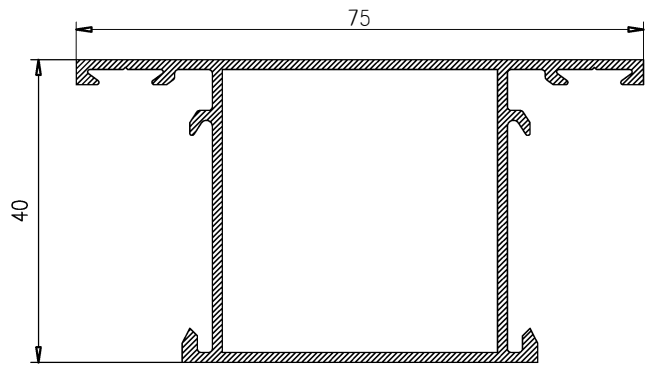
11125



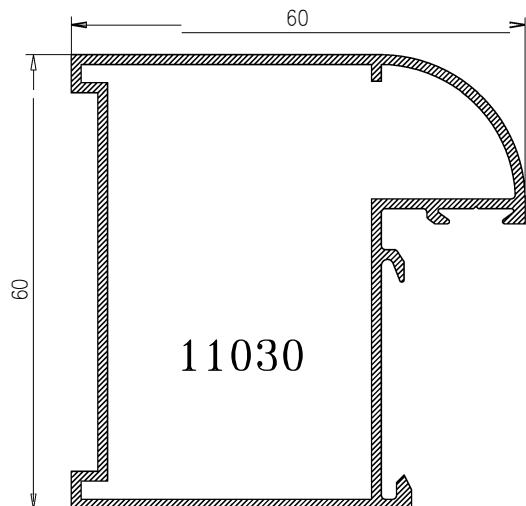
11098



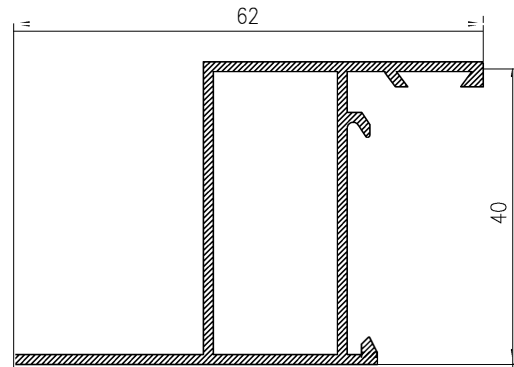
11128



11126



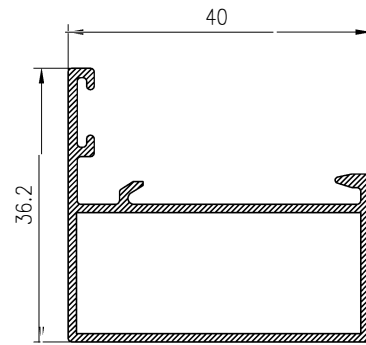
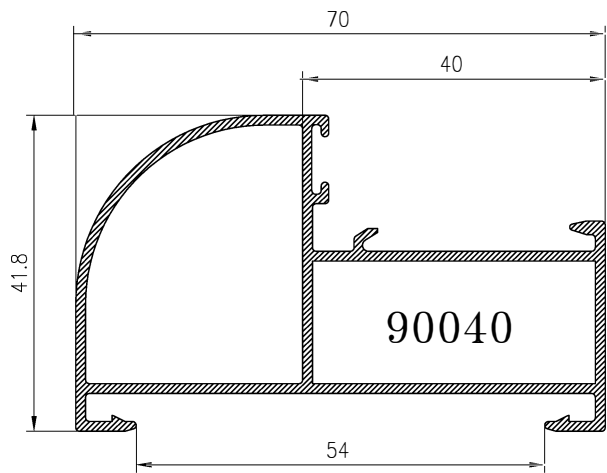
11030



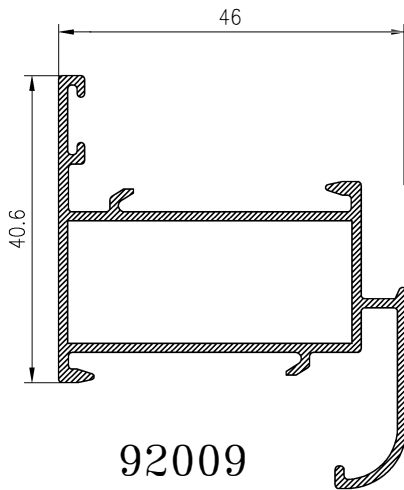
11518



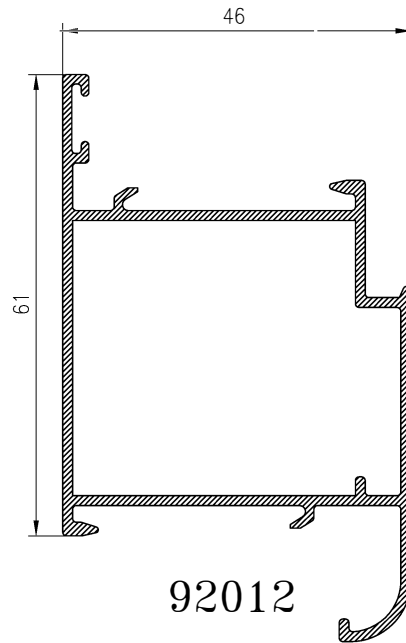
PERFILES - 40x20 / 40x40



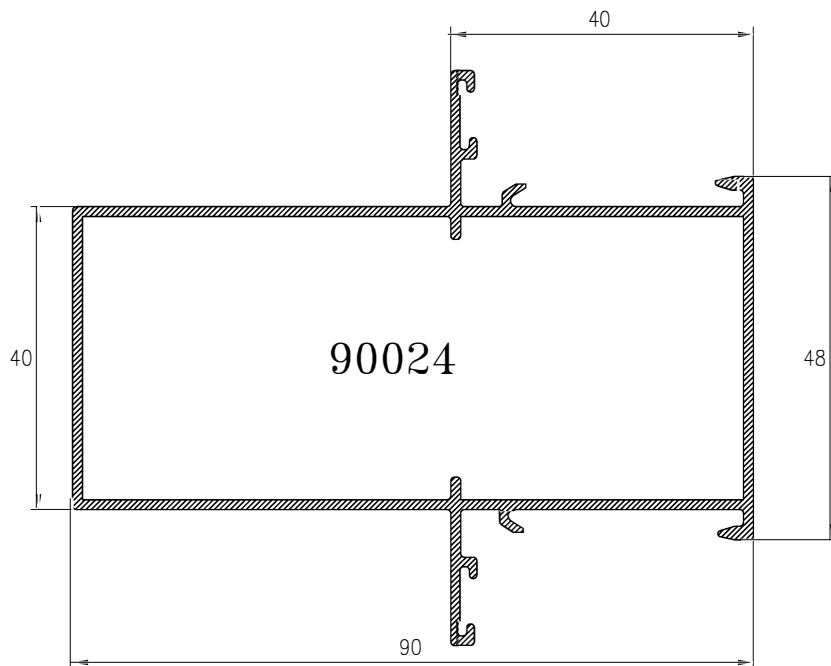
90030

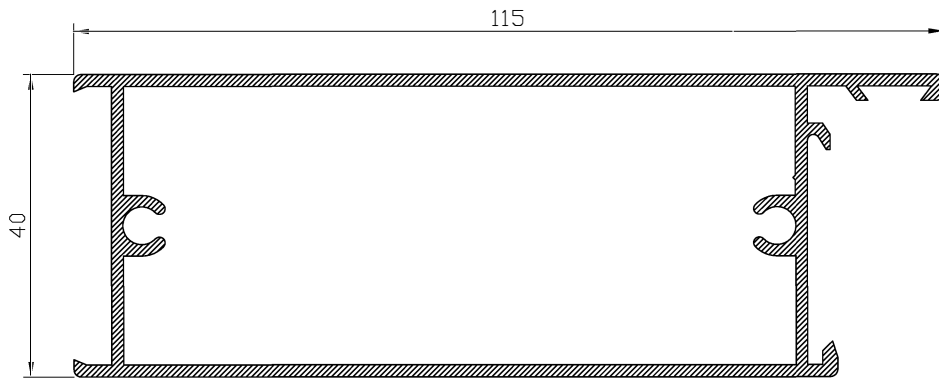


92009

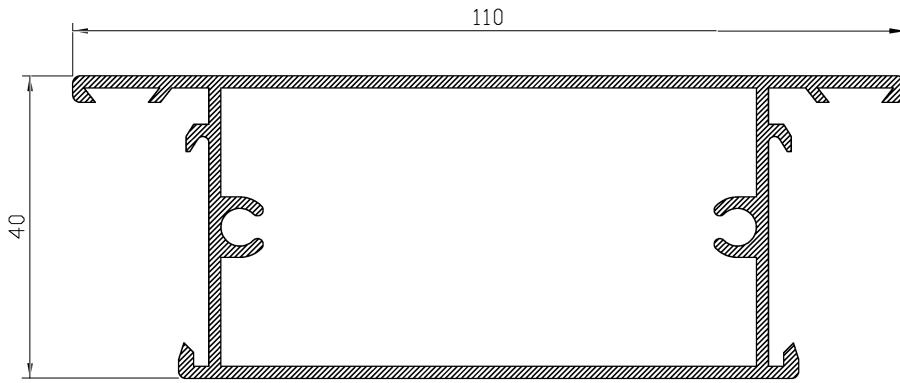


92012

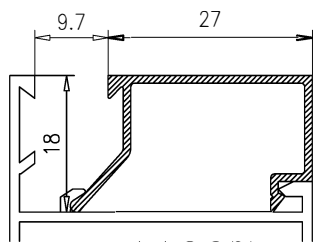




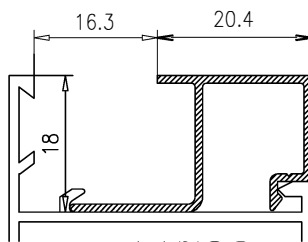
11800



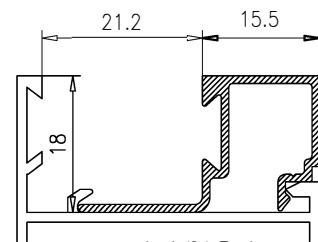
11801



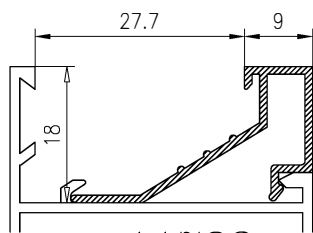
11097



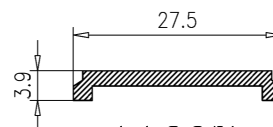
11782



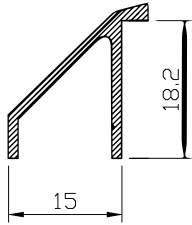
11781



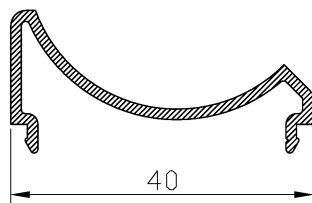
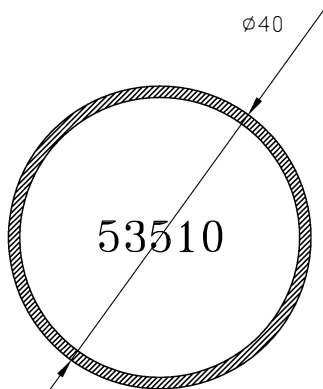
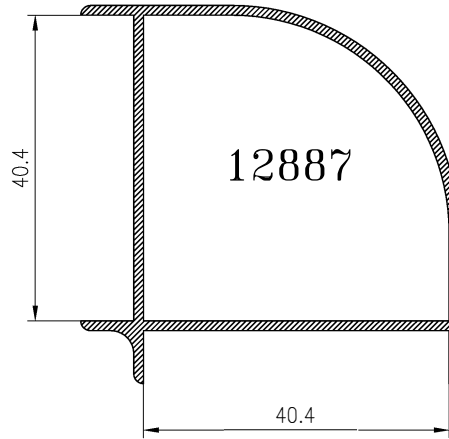
11783



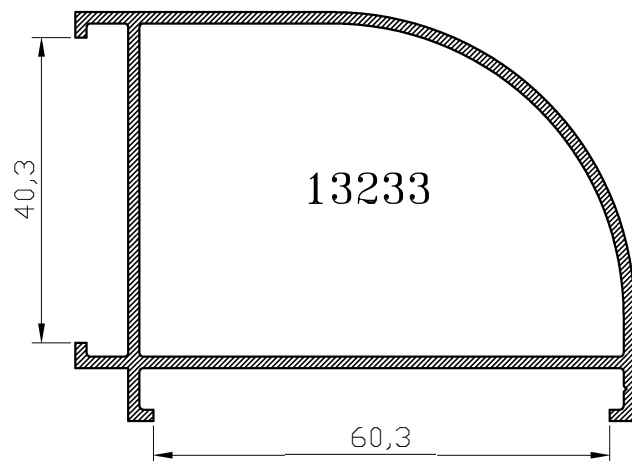
11697

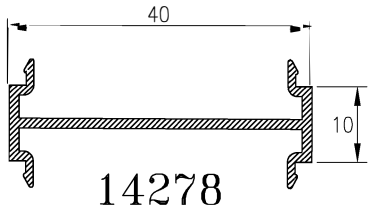


55911

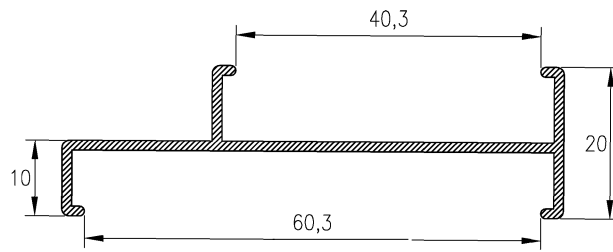


14075

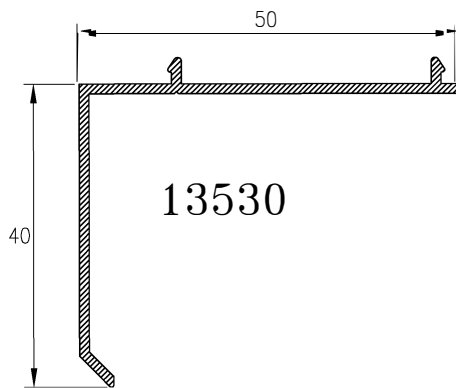




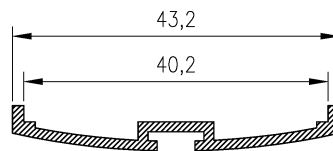
14278



02885

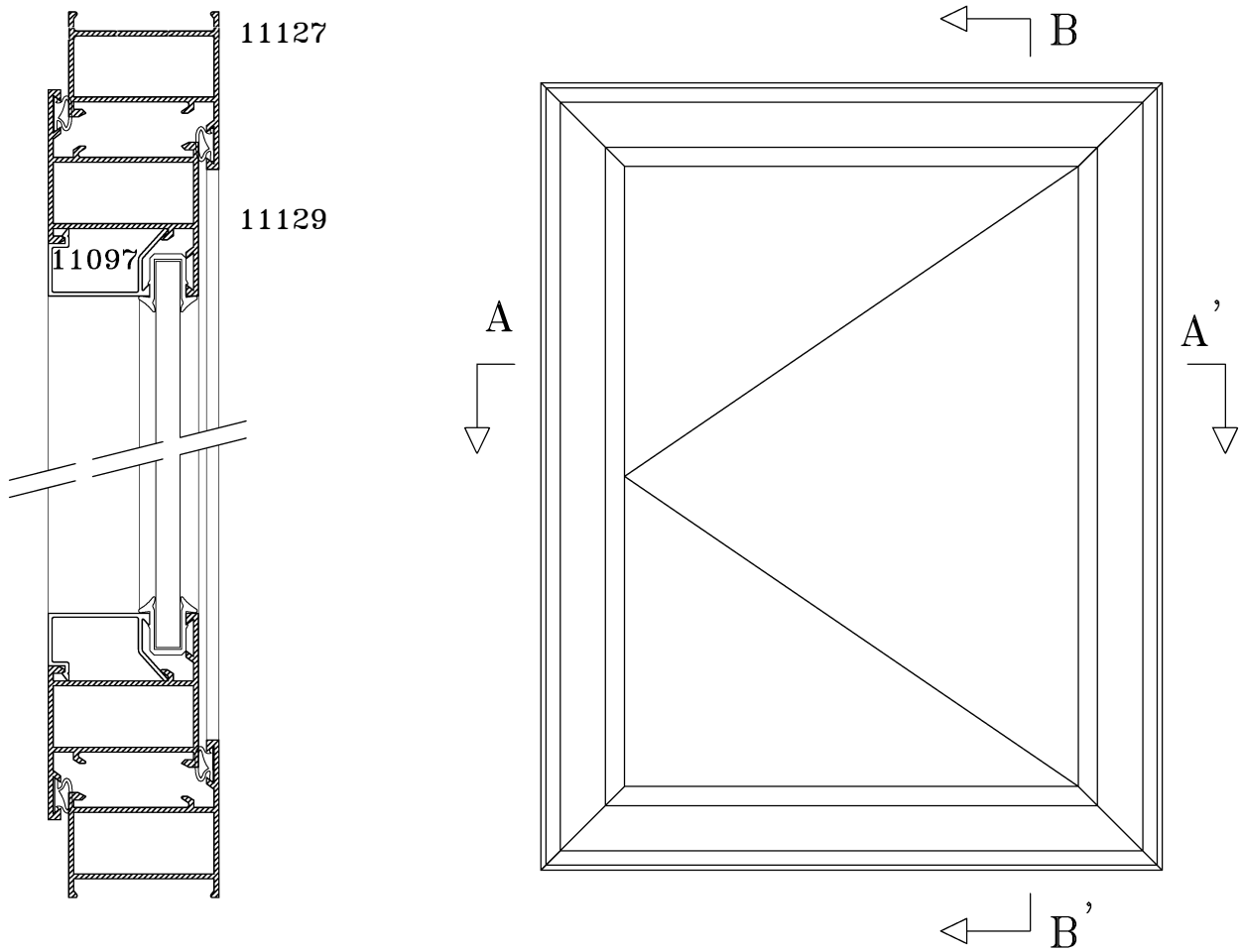


13530

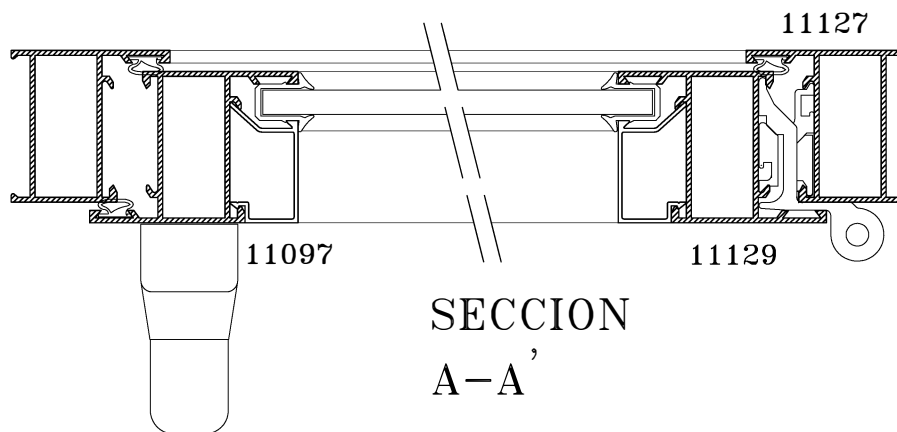


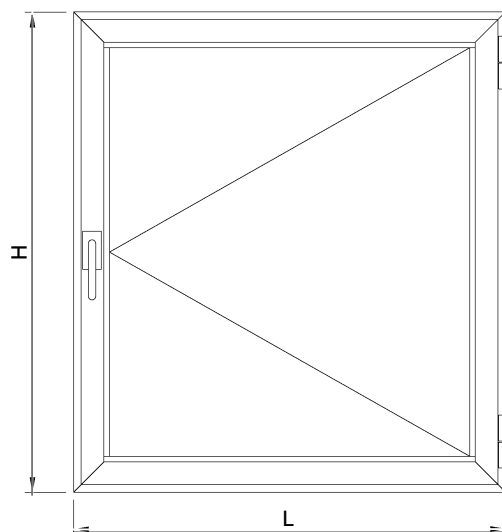
12283

SECCIÓN - 40x20 / 40x40



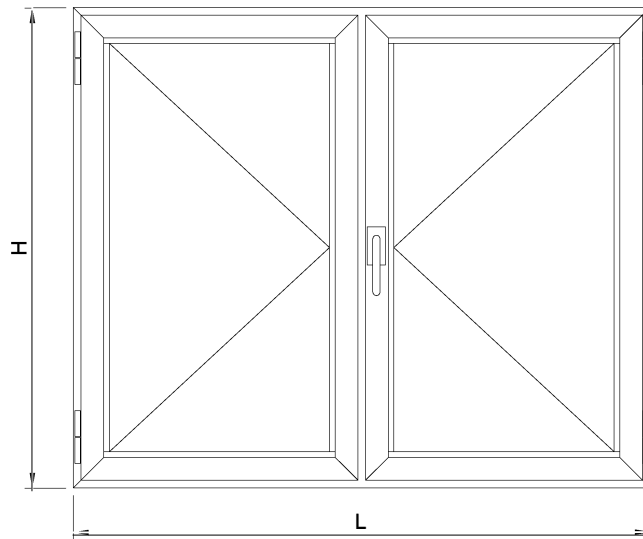
SECCION
B-B'





HOJA DE CORTE - 40x20 PUERTA DE 1 HOJA

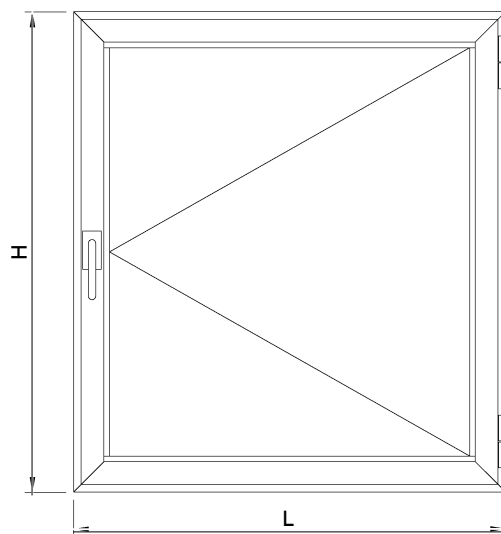
ALTO				
CÓDIGO	DESCRIPCIÓN	CORTES	GRADOS	FÓRMULA
11125	Marco de puerta	2	45°	H*
11098	Hoja de puerta	2	45°	H-83 mm*
ANCHO				
CÓDIGO	DESCRIPCIÓN	CORTES	GRADOS	FÓRMULA
11125	Marco de puerta	2	45°	A*
11098	Hoja de puerta	2	45°	A-83 mm*
*Comprobar medidas				



HOJA DE CORTE - 40x20 PUERTA DE 2 HOJAS

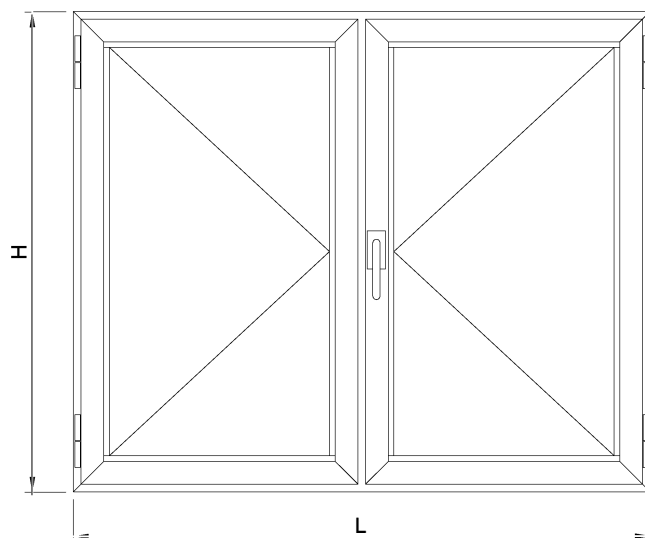
ALTO				
CÓDIGO	DESCRIPCIÓN	CORTES	GRADOS	FÓRMULA
11125	Marco de puerta	2	45°	H*
11098	Hoja de puerta	2	45°	H-83 mm*
11128	Hoja inversora	1	90°	H-132 mm*
ANCHO				
CÓDIGO	DESCRIPCIÓN	CORTES	GRADOS	FÓRMULA
11125	Marco de puerta	2	45°	A*
11098	Hoja de puerta	2	45°	A-90 mm/2*
*Comprobar medidas				





HOJA DE CORTE - 40x20 VENTANA DE 1 HOJA

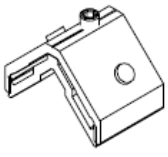
ALTO				
CÓDIGO	DESCRIPCIÓN	CORTES	GRADOS	FÓRMULA
11127	Marco de ventana	2	45°	H*
11129	Hoja de ventana	2	45°	H-43 mm*
ANCHO				
CÓDIGO	DESCRIPCIÓN	CORTES	GRADOS	FÓRMULA
11127	Marco de ventana	2	45°	A*
11129	Hoja de ventana	2	45°	A-43 mm*
*Comprobar medidas				



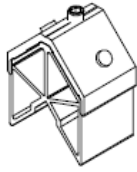
HOJA DE CORTE - 40x20 VENTANA DE 2 HOJAS

ALTO				
CÓDIGO	DESCRIPCIÓN	CORTES	GRADOS	FÓRMULA
11127	Marco de ventana	2	45°	H*
11129	Hoja de ventana	4	45°	H-43 mm*
11128	Hoja inversora	1	90°	H-92 mm*
ANCHO				
CÓDIGO	DESCRIPCIÓN	CORTES	GRADOS	FÓRMULA
11127	Marco de ventana	2	45°	A*
11129	Hoja de ventana	4	45°	A-50 mm/2*
*Comprobar medidas				

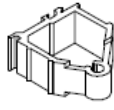
40-20/40-40 - Accesorios.



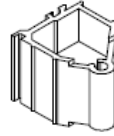
Escuadra Ventana
(Marco-hoja)
41216



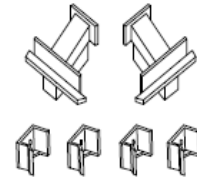
Escuadra Puerta
(Marco-hoja)
41217



Union pilastra vta.
(11128)
3716



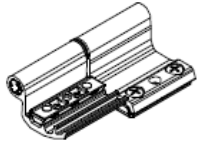
Union pilastra Pta.
(11126)
3736



Juego tacos 2 hojas abatible
43100



Goma abatible 40
3570



Bisagra abatible 40-20
1259



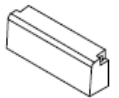
Cremona Sirius C.E.
7900



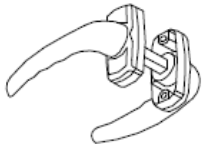
Kit 1 hoja 40-20
4000



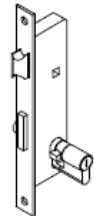
Kit 2 hojas 40-20
4003



Deflector hueco 20
41207



Juego Manilla Recuperable
4457



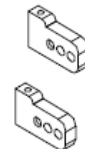
Cerradura resbalón
1 punto + bombin
44620



Cremona Apert. Ext.
30840



conexión Apert. Ext.
30485



conexión Apert. Ext.
3048