



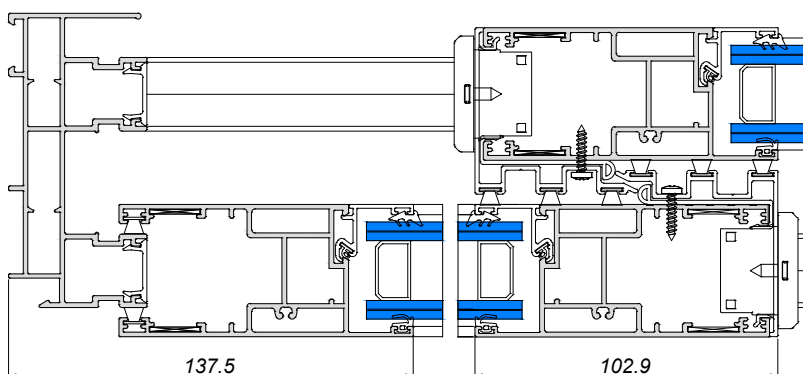
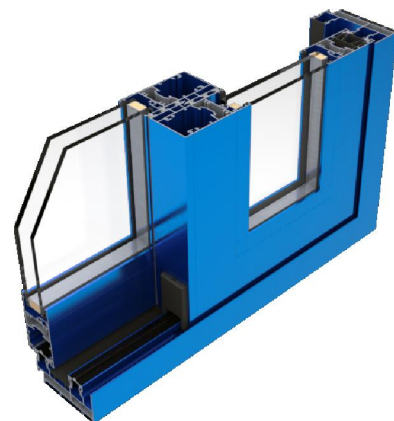
# MEDITERRANEO

Aluminio Técnico

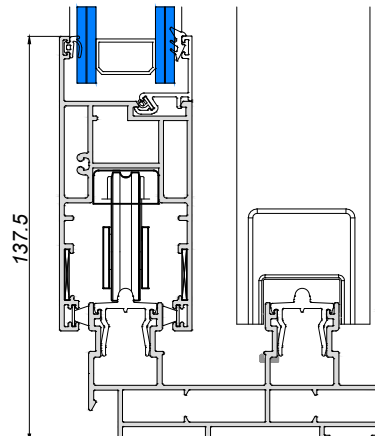
Serie Corredera

## MAGNA C-100

- Marco y hojas perimetrales.
  - Posibilidad de hoja central recta.
  - Marcos de 85, 100 y 160 mm.
  - Posibilidad de pluricarril.
  - Posibilidad de colocación de multipunto y cerradura.
  - Capacidad de acristalamiento de hasta 36 mm.
  - Estanqueidad garantizada por felpudos MEDITERRANEO TRI-FIN.
  - Juntas de EPDM.
  - Escuadras de extrusión de aluminio
  - Drenajes ocultos.
  - Compatibilidad con otras series Mediterráneo.
  - Variedad de soluciones para obra.
- Dimensiones máximas  
Elevable: Ancho (L) = 3200 mm hoja - Alto (H) = 3300 mm  
En línea: Ancho (L) = 3200 mm hoja - Alto (H) = 3300 mm Peso máximo / hoja · En línea 250 Kg



Sección Horizontal



Sección Vertical

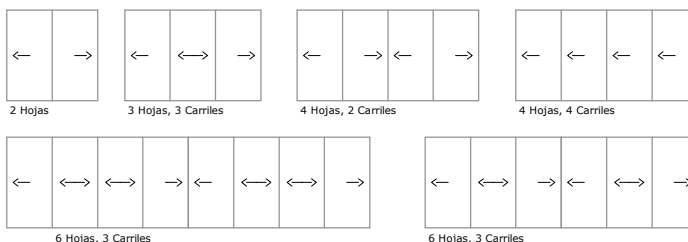
### CLASIFICACIÓN SEGÚN ENSAYOS Y CÁLCULOS

Permeabilidad al Aire	<b>CLASE 4</b>
Estanqueidad al agua	<b>CLASE 6A</b>
Resistencia al viento	<b>CLASE C2</b>

Transmitancia Térmica	<b>3.36 UH</b>
Aislamiento Acústico	<b>27 (-1 -2)</b>

\* Datos ensayados en modelo balconera de dos hojas de 2600x2300 mm.  
\* Vidrio utilizado 44.1/16/6.

### OPCIONES DE APERTURA



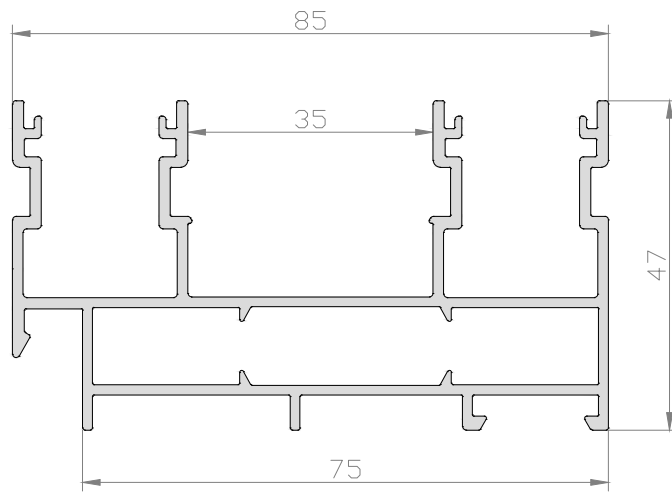


# ***Relación de perfiles***

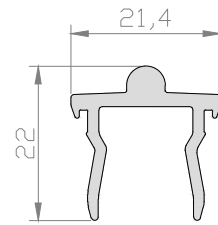




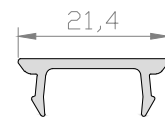
PERFILES - Magna C-100



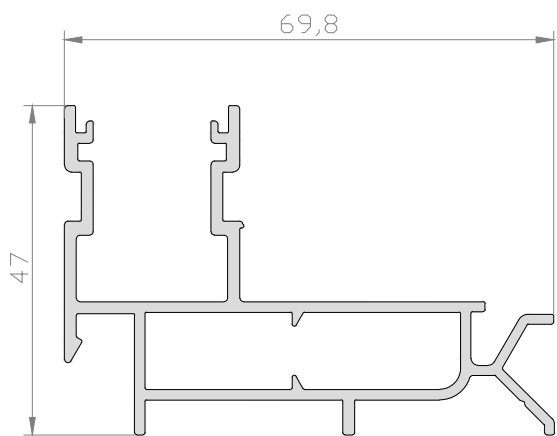
5604



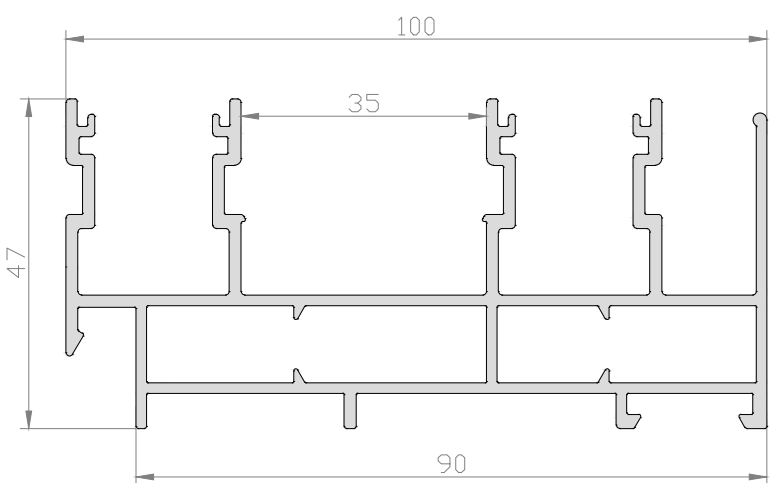
5575



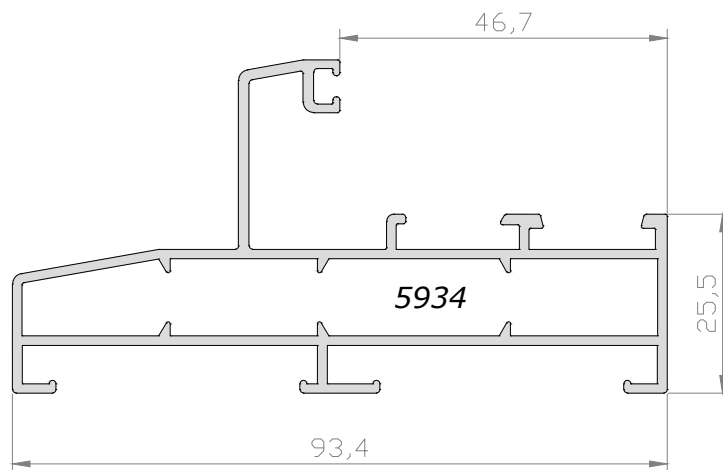
17698



5589



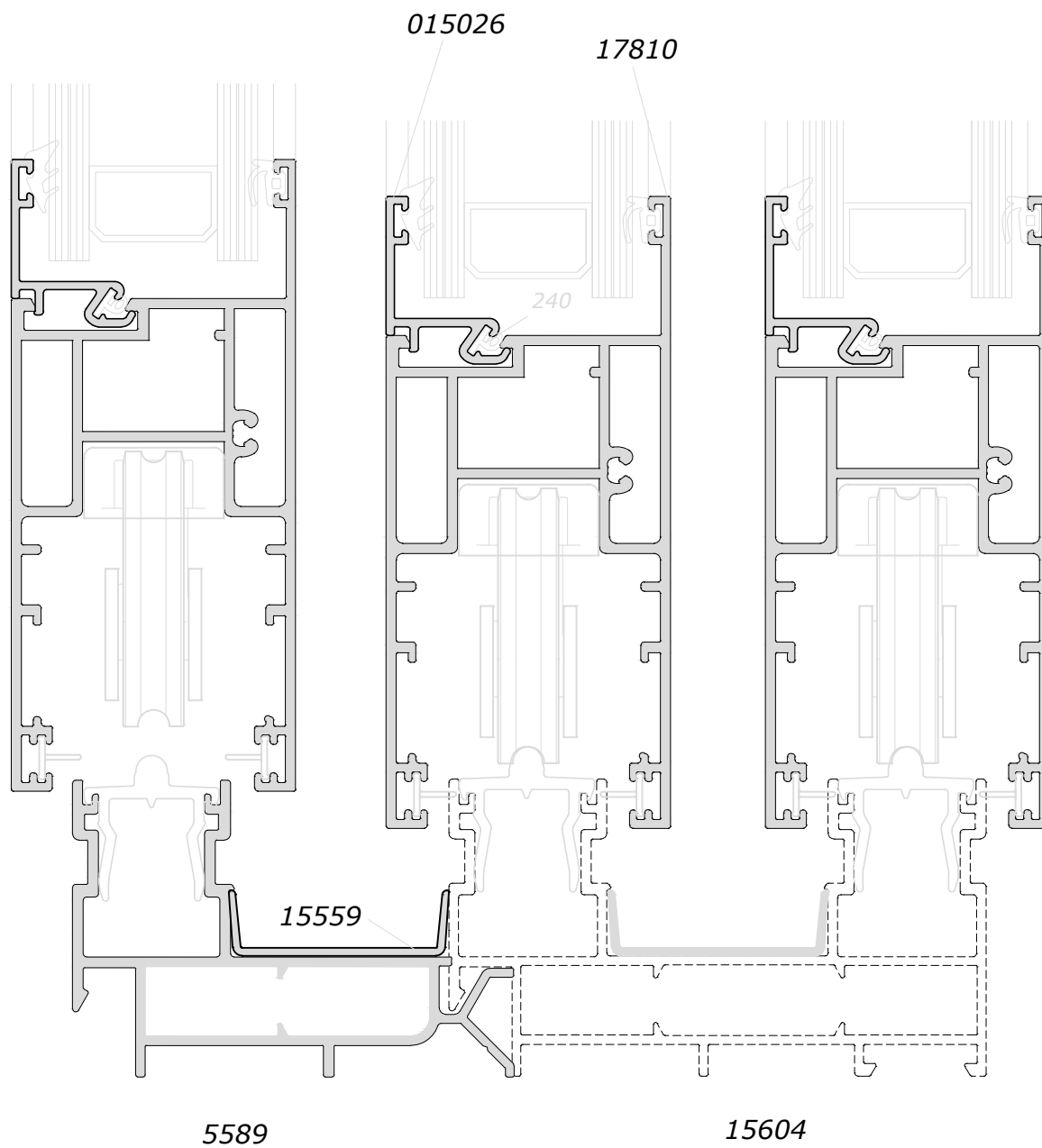
5574



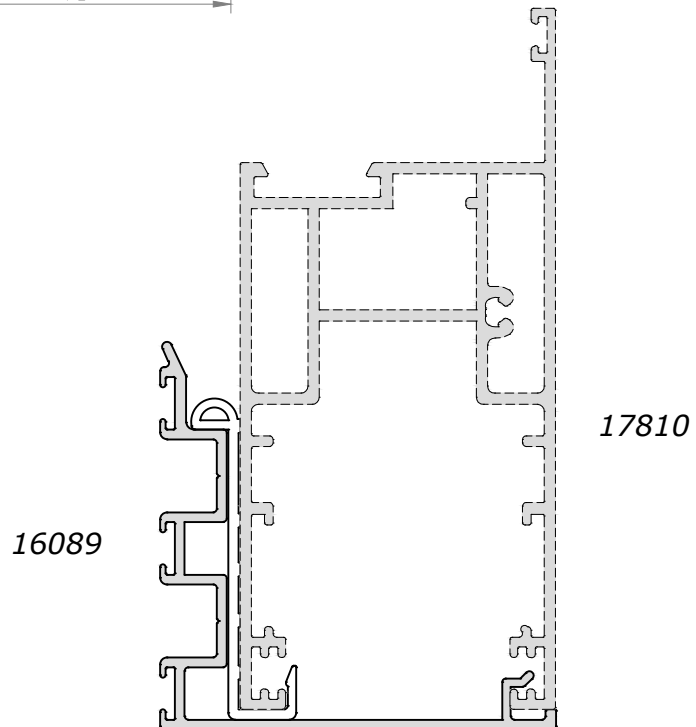
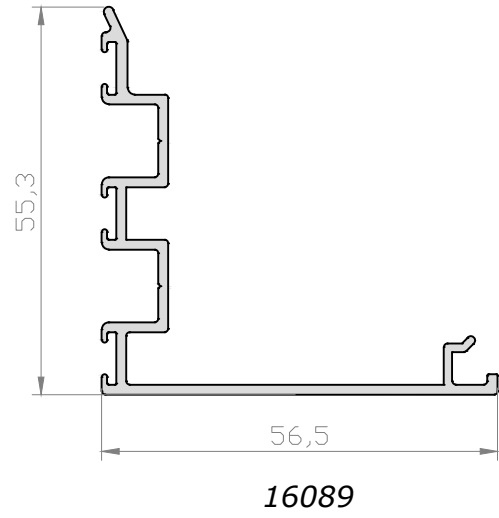
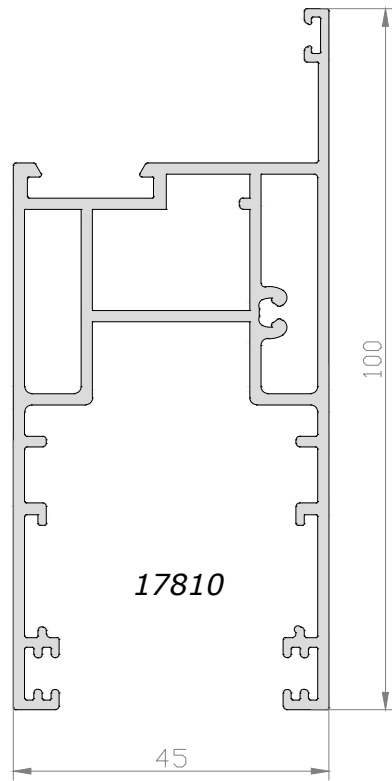
5934



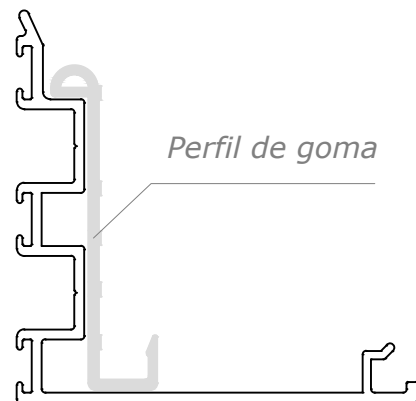
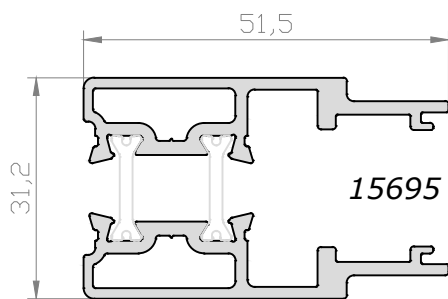
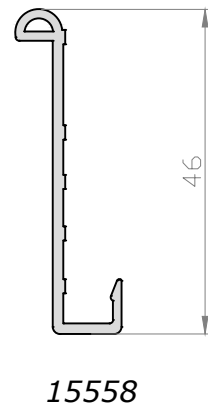
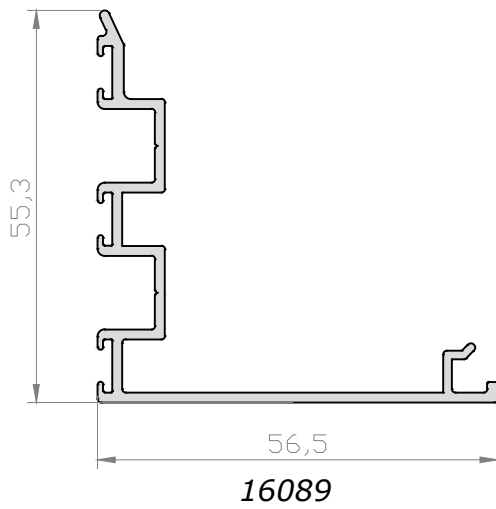
Detalle de montaje tercer carril



PERFILES - Magna C-100

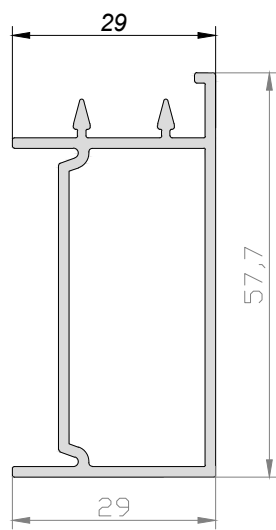


PERFILES - Magna C-100

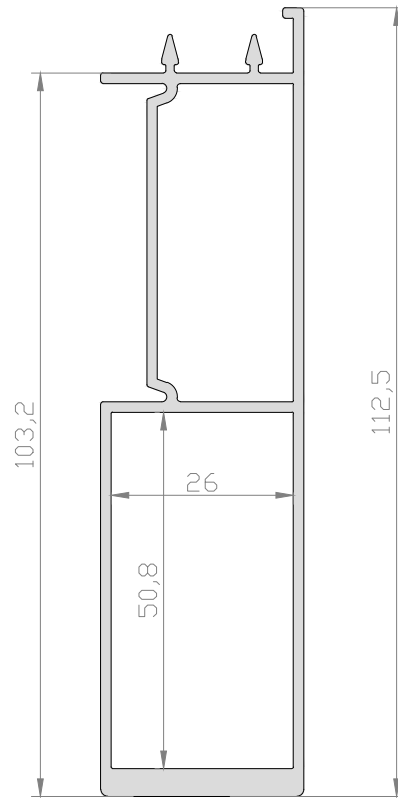




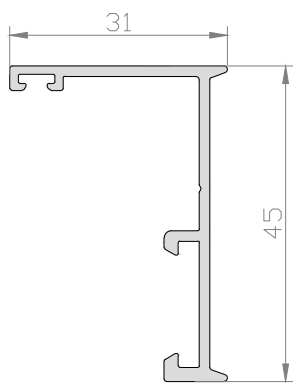
PERFILES - Magna C-100



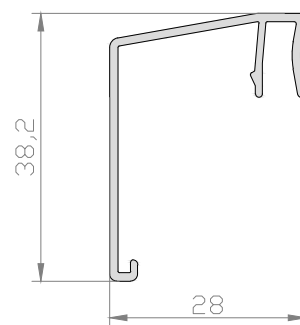
15431



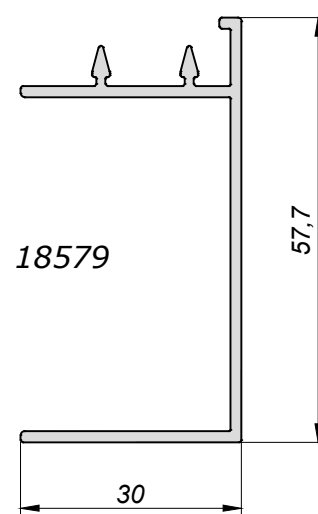
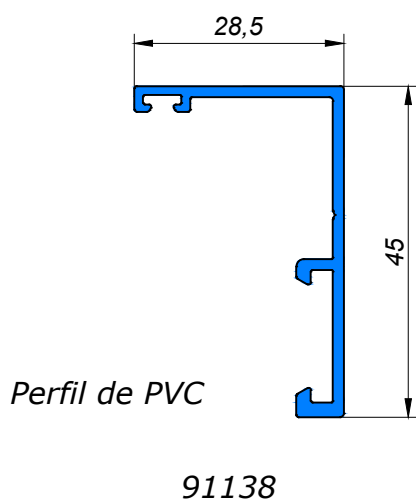
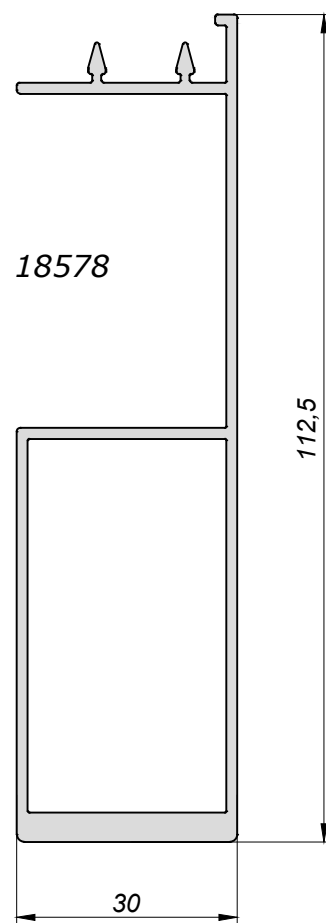
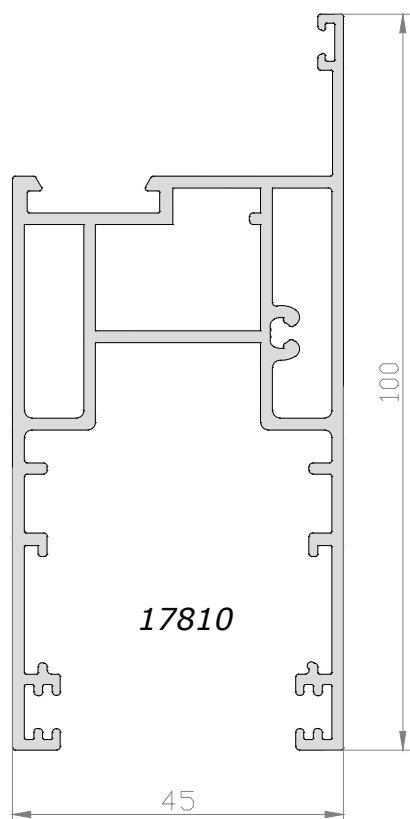
15432



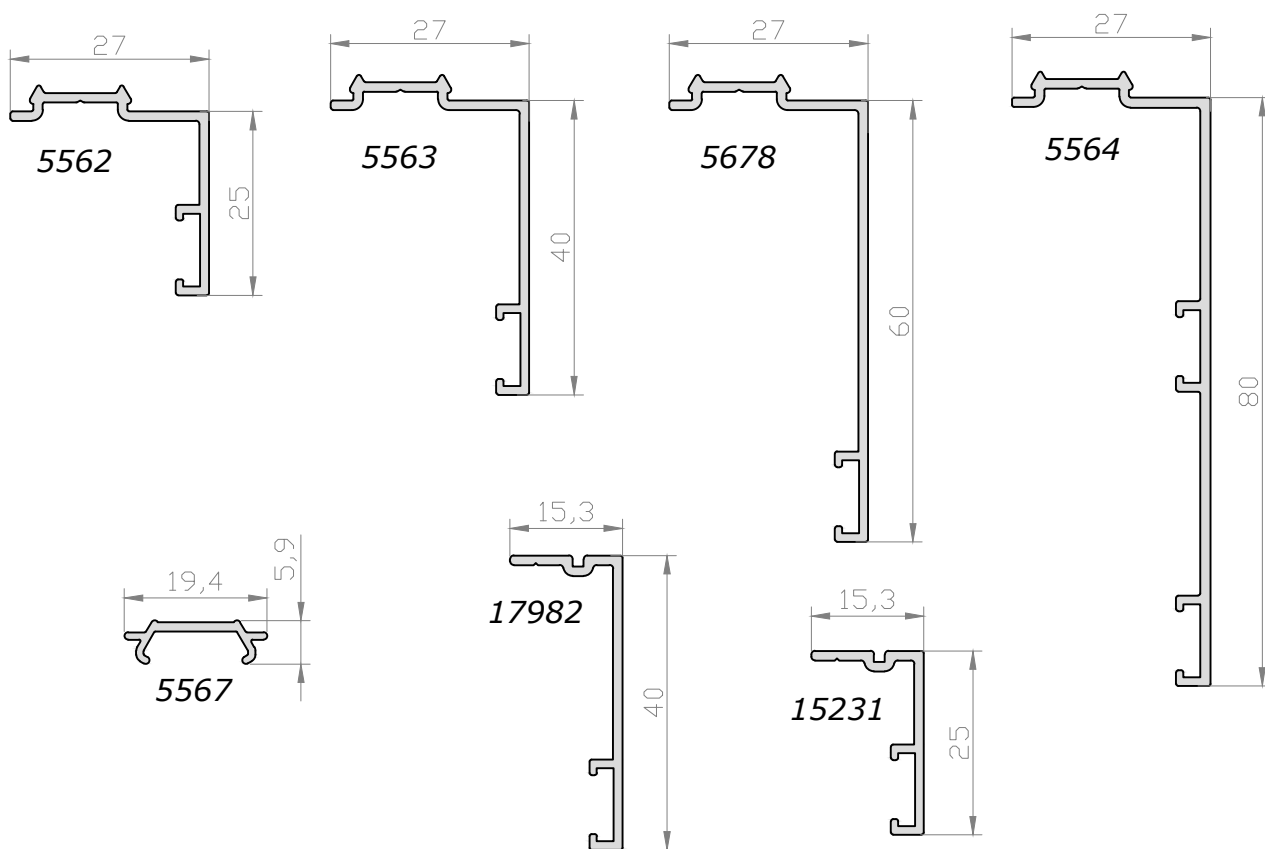
5433



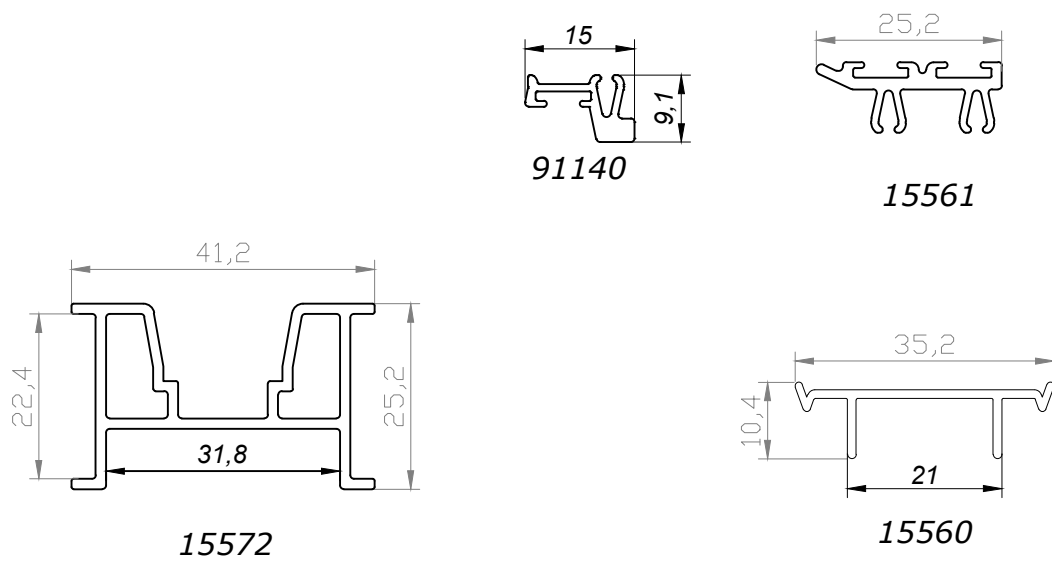
14654



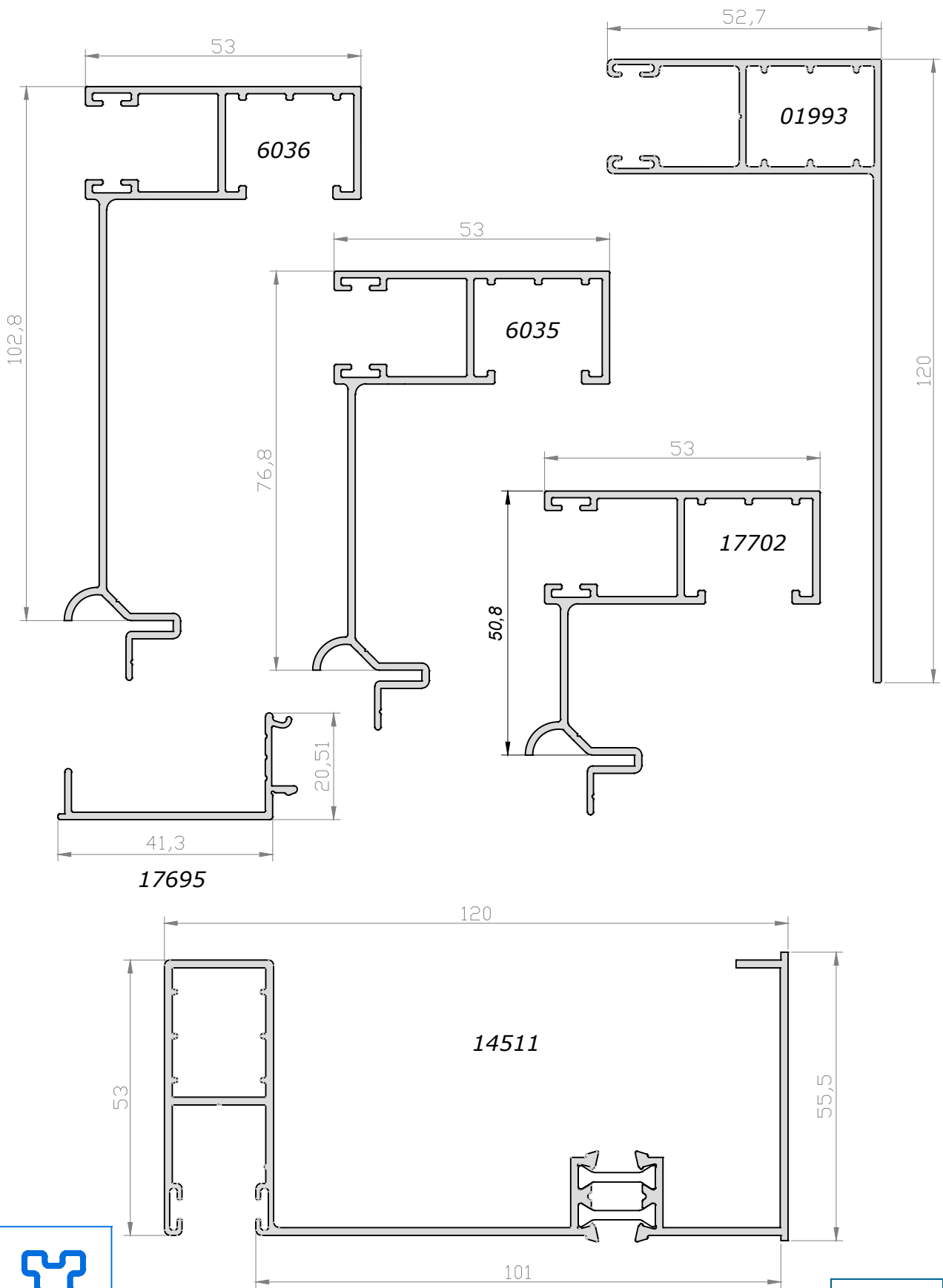
## PERFILES - Magna C-100



## RELACIÓN DE PERFILES PVC - Magna C-100

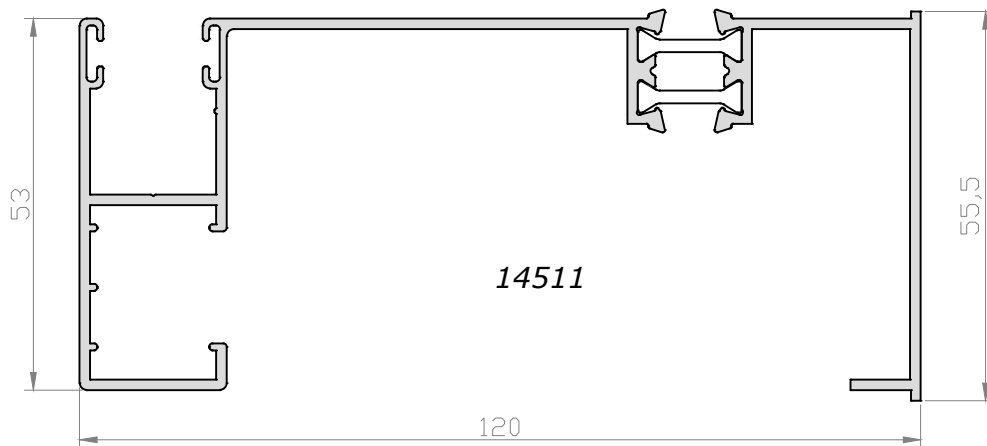
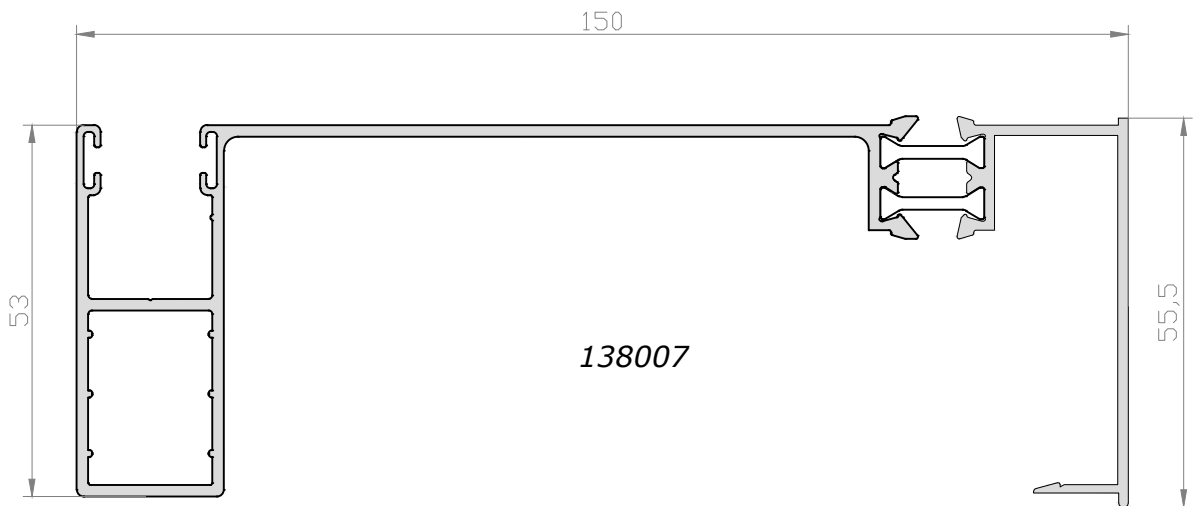
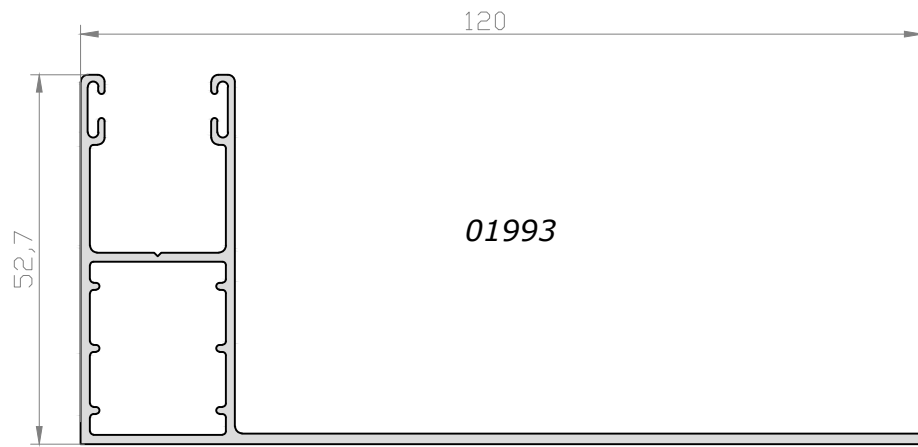


PERFILES - Magna C-100



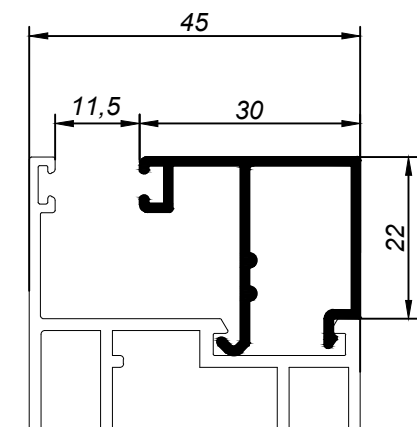
ESCALA 1/1

PERFILES - Magna C-100

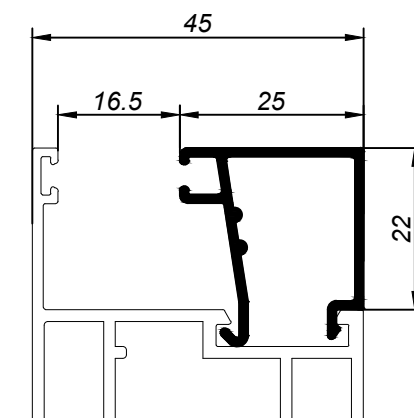


ESCALA 1/1

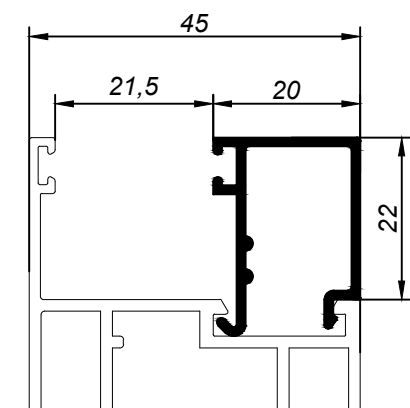
PERFILES - Junquillos Magna C-100 (Altura 22 mm).



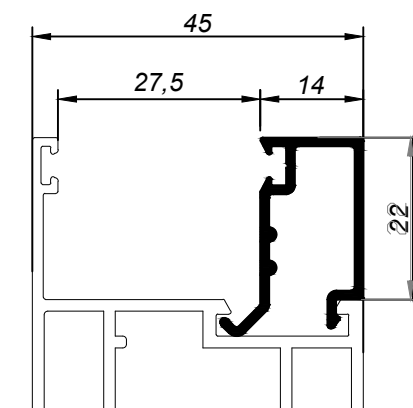
16445



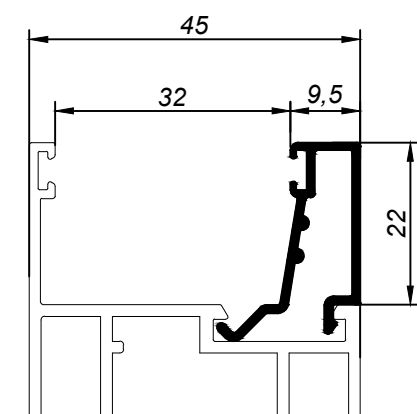
16446



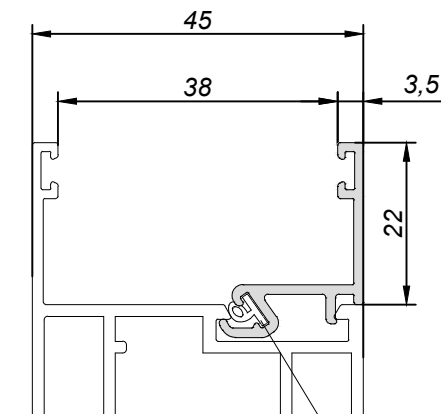
16427



16447



16449



015026

ref:240

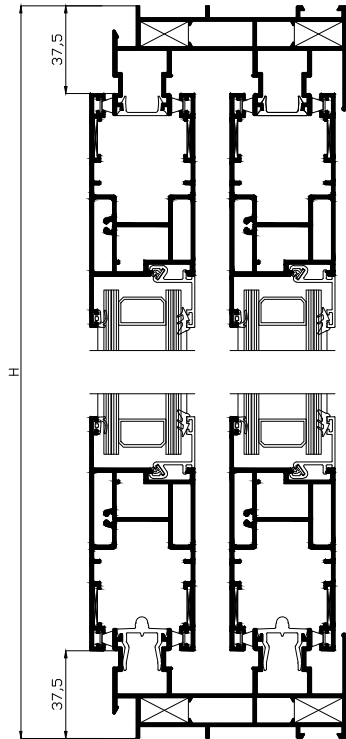
# ***Secciones y hojas de corte***



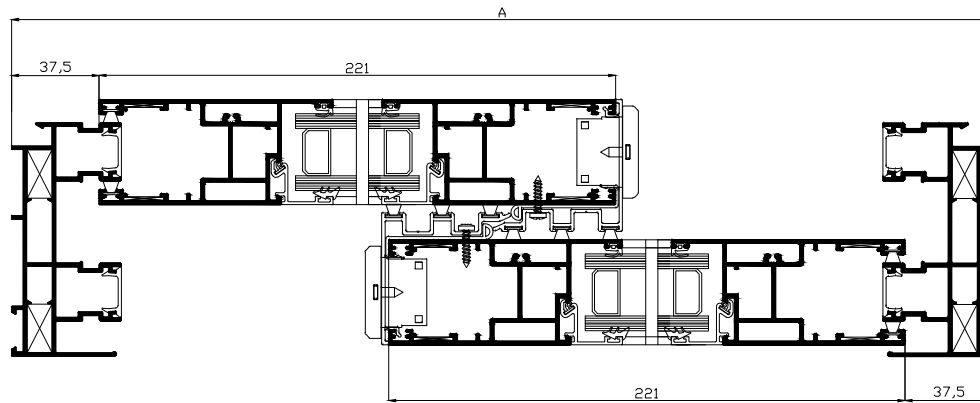
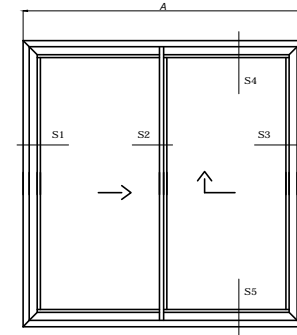




SECCIÓN - Magna C-100 Ventana/Balconera 2 hojas CORREDERA.

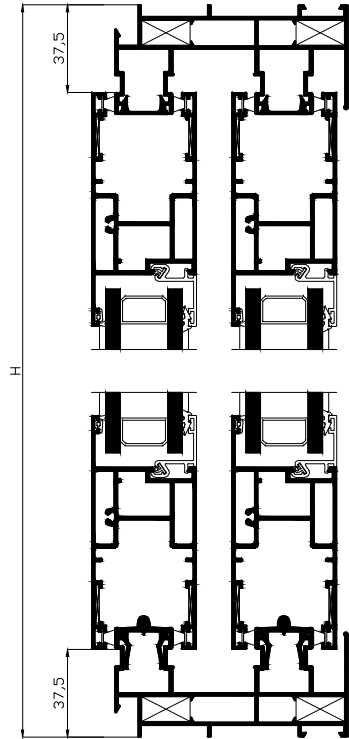


HOJA LATERAL =  $H - 75 \text{ mm}$ .  
HOJA RUEDA =  $(A + 22.15 \text{ mm}) / 2$ .

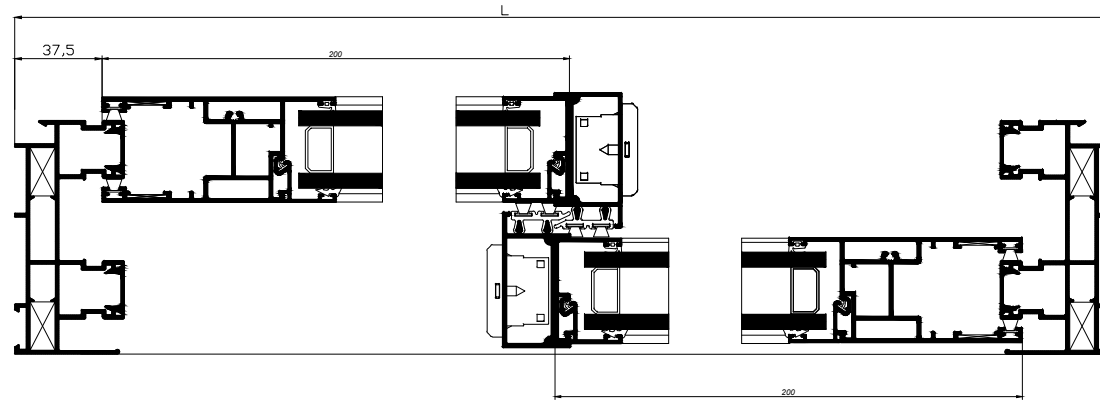
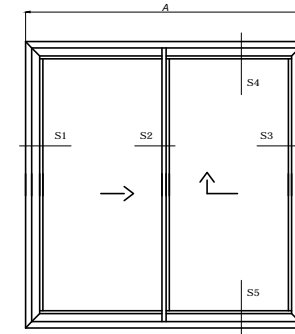


AVISO: Las medidas y cantidades de esta página son orientativas. MEDITERRANEO no se hace responsable de posibles errores que se produzcan al utilizar estos datos

## SECCIÓN - Magna C-100 Ventana/Balconera 2 hojas CORREDERA.

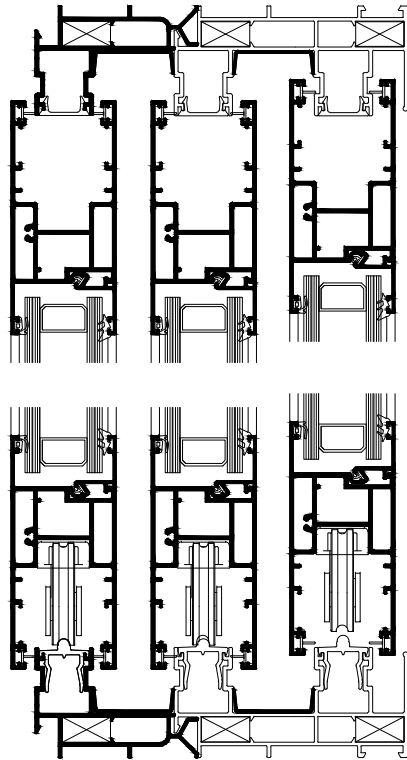


HOJA LATERAL = ALTO - 75 mm.  
HOJA RUEDA = (ANCHO - 68.8 mm) / 2.

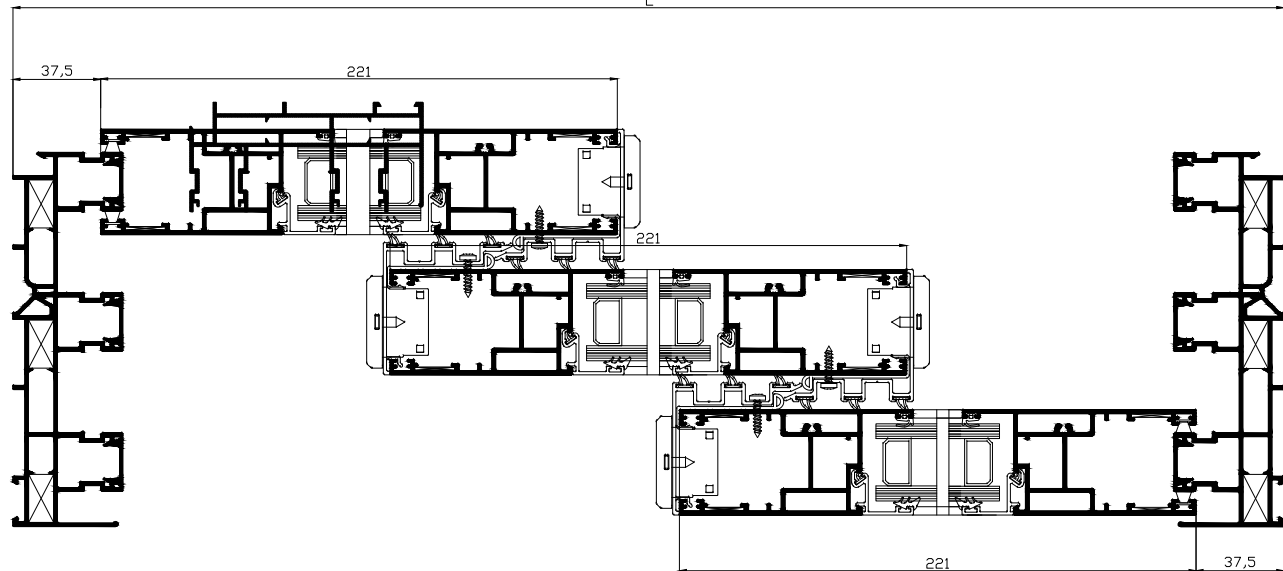
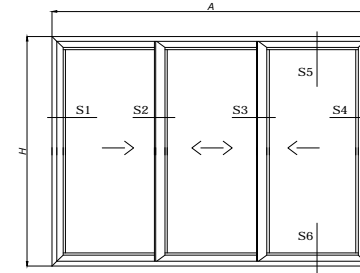


AVISO: Las medidas y cantidades de esta página son orientativas. MEDITERRANEO no se hace responsable de posibles errores que se produzcan al utilizar estos datos

SECCIÓN - Magna C-100 Ventana/Balconera 3 hojas CORREDERA.






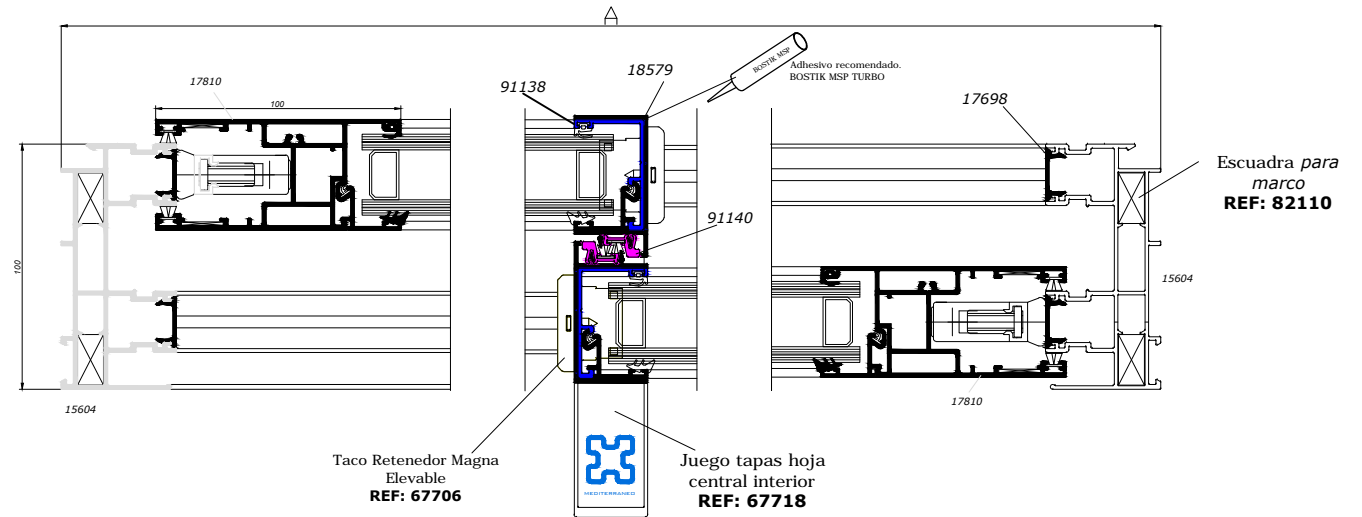
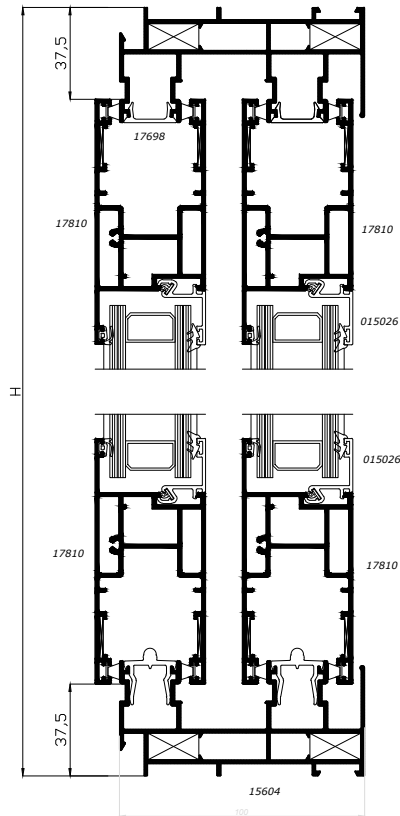
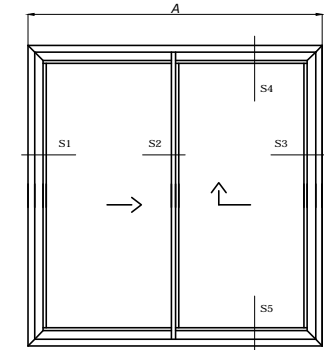
HOJA LATERAL = ALTO - 75 mm.  
HOJA RUEDA = (ANCHO + 119.3 mm) / 3.



AVISO: Las medidas y cantidades de esta página son orientativas. MEDITERRANEO no se hace responsable de posibles errores que se produzcan al utilizar estos datos

# SECCIÓN - Magna C-100 Ventana/Balconera 2 carriles 2 hojas minimalistas.

Ancho (A)	$( A - 50 ) / 2$		2
Ancho (A)	$( A - 50 ) / 2$		2
Alto (H)	H - 77		2



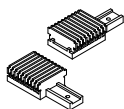
AVISO: Las medidas y cantidades de esta página son orientativas. MEDITERRANEO no se hace responsable de posibles errores que se produzcan al utilizar estos datos

# ***Relación accesorios Magna C-100***

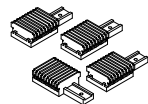




**ACCESORIOS - MAGNA C-100**



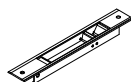
Jgo. Cortavientos  
Corredera en línea con  
central  
recto.  
**REF: 67715**



Jgo. Cortavientos  
Corredera en línea  
Perimetral  
**REF: 67716**



Taco Retenedor  
Magna Elevable  
**REF: 67706**



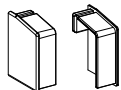
Cierre Embutido  
**REF: 9340**



Cortavientos  
Magna C-100 rpt  
Elevable Perimetral  
**REF: 67708**



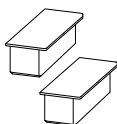
Perfil U carril  
elevable  
**REF: 15559**  
Aplicar descuento  
perfiles



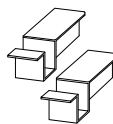
Juego Tapas  
Cumbre  
**REF: 2069**



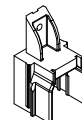
Deflector  
**REF: 26255**



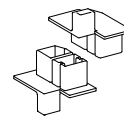
Juego tapas hoja  
central exterior  
**REF: 67717**



Juego tapas hoja  
central interior  
**REF: 67718**



Tapas unión 4 hojas.  
Perfil (15573)  
**REF: 67722**



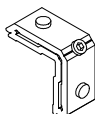
Tapas perfil unión  
90°.  
**REF: 67723**



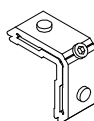
Rodamiento tanden  
en línea  
Magna c-100 y  
c-100 rpt  
**REF: 3430**



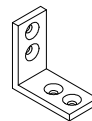
Tope guidor calzo  
**REF: 67731**



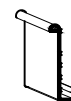
Escuadra para  
marco  
**REF: 82110**



Escuadra para  
perfil 17810  
Hoja 300Kg  
**REF: 82214**



Escuadra Hoja Central  
monocarril  
**REF: 67720**



Perfil goma  
cierre central  
**REF: 15558**



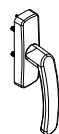
Escuadras Alinear  
Solape  
(Escuadra Solapes)  
**REF: 24033**



Escuadras  
Alinear Hoja  
**REF: 67719**



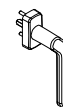
Felpudo Tri-Fin 7x6.5  
**REF: 2075**



Manilla Altair  
**REF: 77100**



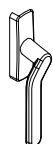
Manilla Sirius  
**REF: 77711**



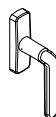
Manilla Sirius  
acodada derechas  
**REF: 77701**



Manilla Sirius  
acodada izquierdas  
**REF: 77700**



Manilla Altair acodada  
izquierdas  
**REF: 77800**



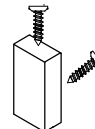
Manilla Altair acodada  
derechas  
**REF: 77801**



Maneta Multipunto  
Esc. 65  
**REF: 93072**



Maneta Multipunto  
Esc. 100  
**REF: 93073**



Unión nylon  
hoja central  
(17810)  
**REF: 67730**



Perfil goma para  
junquillo  
**REF: 240**



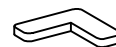
Escuadras Alinear  
Hoja  
**REF: 5137**



Goma burbuja para  
sistema de esquina  
**REF: 24041**



Juego tapa perfil  
esq. Magna c-100  
c-100 rpt  
**REF: 67727**



Escuadra para  
marco uni.  
horizontal 90°  
**REF: 67728**



**CERRADURA  
MINIMAL  
ABATIBLE  
REF: 227016**



Multipunto 1 Pto 210mm  
Magna c-100 - c-100 rpt  
Perfil  
(15428+PVC 15572)  
**REF: 67710**



Multipunto 2 Pts 600mm  
Magna c-100 - c-100 rpt  
Perfil  
(15428+PVC 15572)  
**REF: 67711**



Multipunto 2 Pts 1000mm  
Magna c-100 - c-100 rpt  
Perfil  
(15428+ PVC 15572)  
**REF: 67712**



Multipunto 3 Pts 1800mm  
Magna c-100 - c-100 rpt  
Perfil  
(15428+PVC 15572)  
**REF: 67713**



Cerradero Inox  
**REF: 67733**



**PVC CIERRE CENTRAL  
MINIMALISTA MAGNA**  
Barras de 3 mts  
**REF: 91140**





# ACCESORIOS - MAGNA C-100



## TABLA ACCESORIOS NECESARIOS PARA ELEVABLE MAGNA NUEVA (CON CARROS DE 330 KILOS)

### NOTA IMPORTANTE: (UTILIZAR LOS MULTIPUNTOS ESTRECHOS)

REFERENCIA	DESCRIPCION	CANTIDAD NECESARIA	
184575	KIT CARRROS ELEVABLE 330 KILOS	1 POR HOJA	
188636	BOLSA ACCESORIOS	1 POR HOJA	
38299 L	KIT MANILLA ELEVABLE TOULON BLANCA	1 POR HOJA	
38230 P	KIT MANILLA ELEVABLE TOULON PLATA	1 POR HOJA	
17291 V9011	KIT MANILLA ELEVABLE TOULON NEGRO	1 POR HOJA	
38272 G	KIT MANILLA ELEVABLE TOULON INOX	1 POR HOJA	
195419	MULTIPUNTO ELEVABLE 1200-1800MM	1 POR HOJA	SEGÚN ALTO HOJA
195425	MULTIPUNTO ELEVABLE 1801-2100MM	1 POR HOJA	
195431	MULTIPUNTO ELEVABLE 2101-2400MM	1 POR HOJA	
195437	MULTIPUNTO ELEVABLE 2401-2700MM	1 POR HOJA	
184578	PLETINA TRANSMISION 720-1500	1 POR HOJA	SEGÚN ANCHO HOJA
184581	PLETINA TRASMISION 1501-2000	1 POR HOJA	
184584	PLETINA TRANSMISION 2001-2500	1 POR HOJA	
184587	PLETINA TRANSMISION 2501-3235	1 POR HOJA	
189796	JUEGO CALZOS	1 POR HOJA	
187477	SOPORTE TOPE DOBLE HOJA	1 POR HOJA	
184815	CERRADERO 8,5MM	1 POR HOJA	
184755	CERRADERO VENTILACION 3,5MM	1 POR HOJA	
196199	KIT CARROS SUPLEMENTARIOS PARA 400KG	1 KIT POR HOJA	SOLO PARA 400KG