



MEDITERRANEO

Aluminio Técnico

Serie Exterior

TECHO



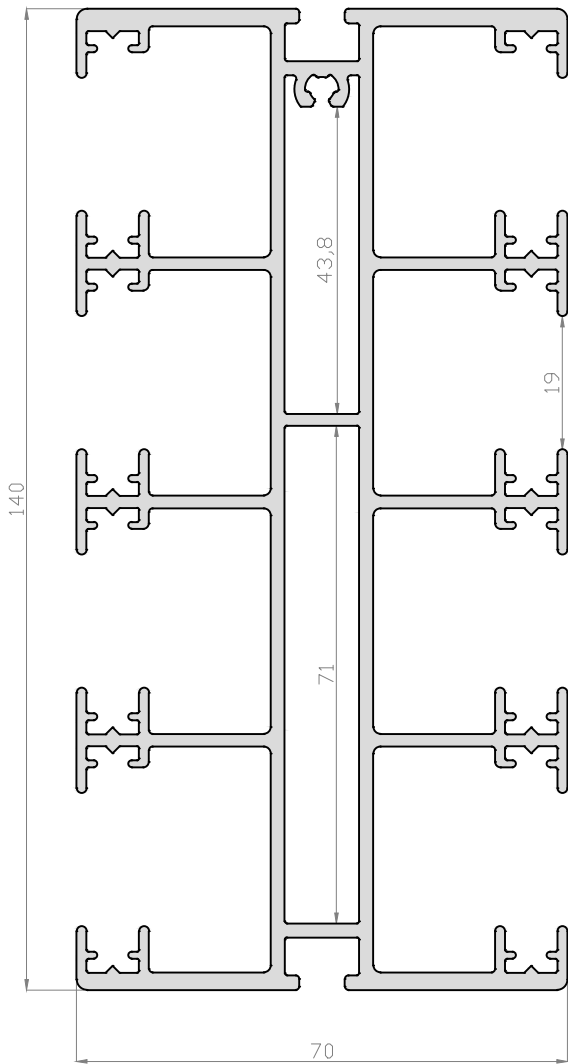
11/01/22

www.mediterraneoaluminio.es

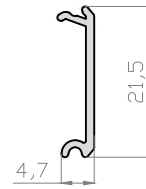


Relación de perfiles

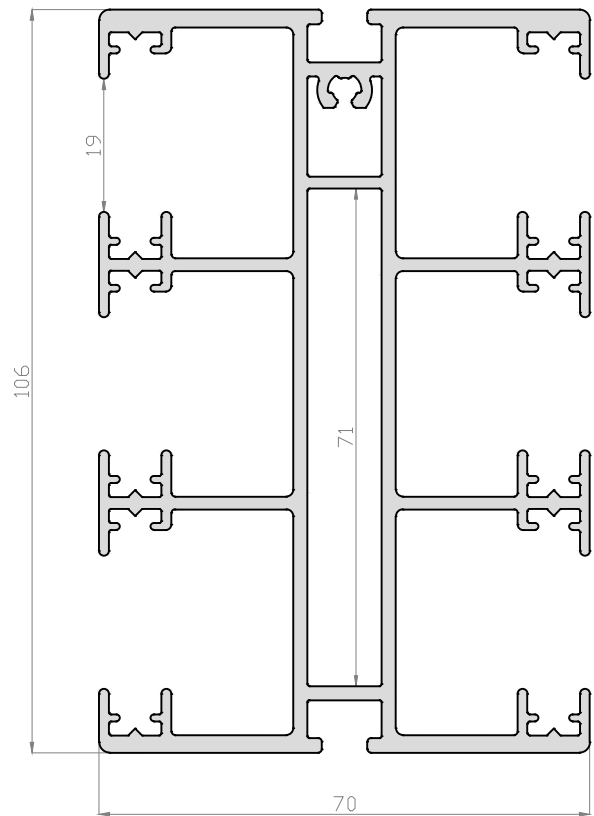




VIGA 4 CARRILES
17930
Medidas 5.5 y 6.5 metros

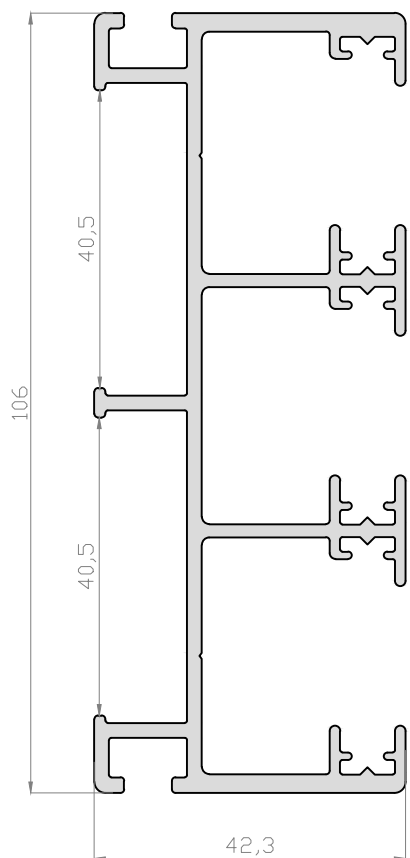


TAPETA VIGA
15654
Medida 6.5 metros

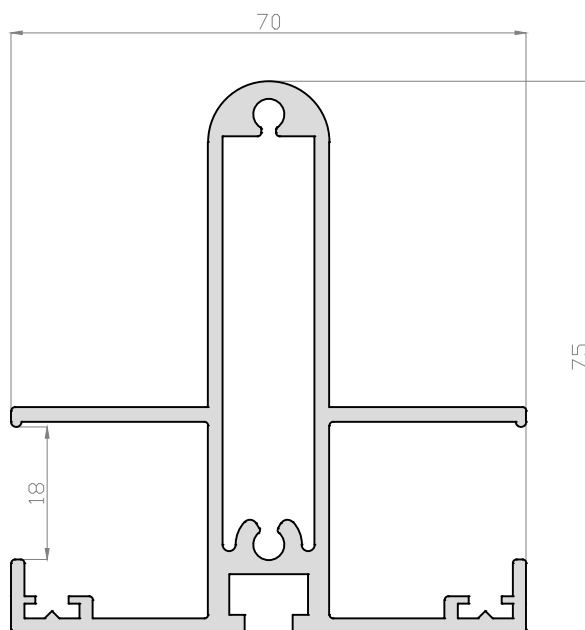


VIGA 3 CARRILES
17784
Medidas de 4.5 y 6.5 metros

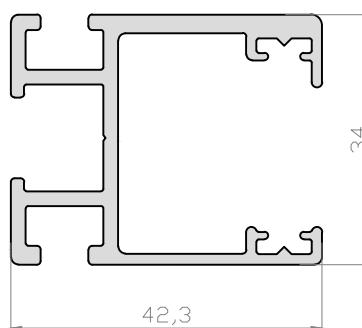




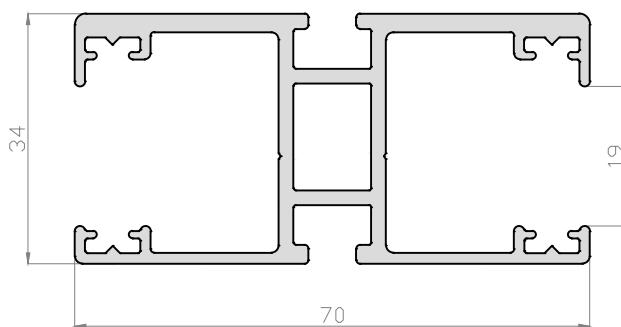
VIGA LATERAL 3 CARRILES
17920
Medida 6.5 metros



PERFIL H 16 TECHO
53867
Medida 6.5 metros

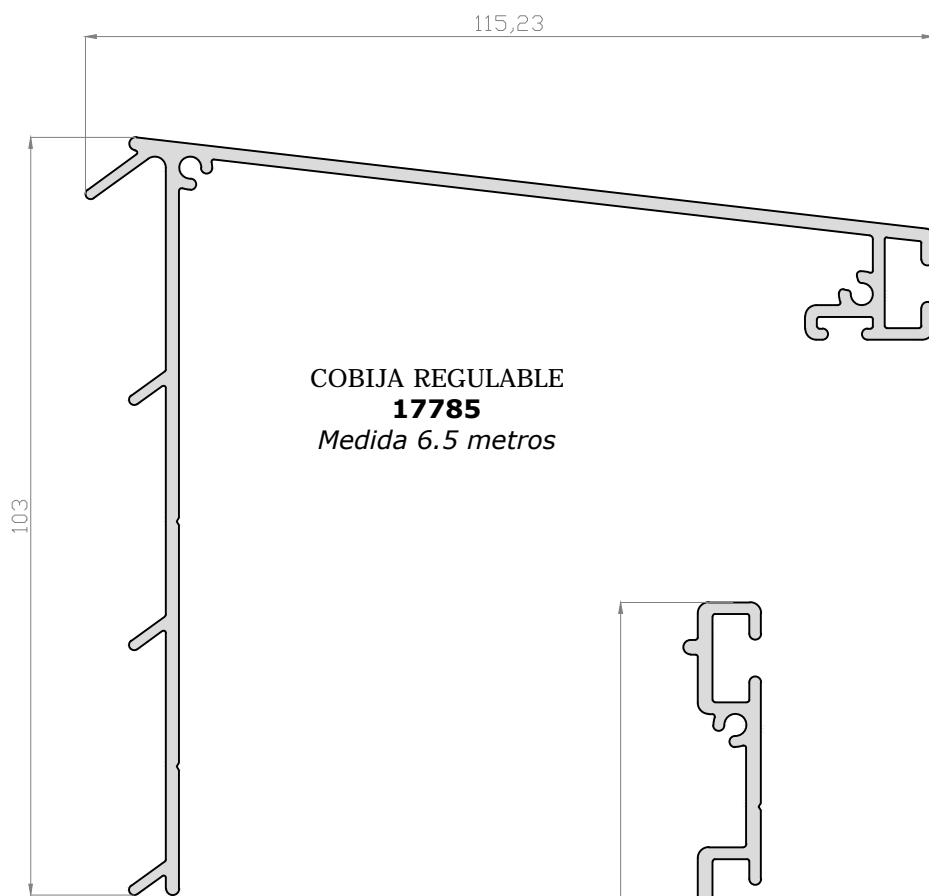


ACOPLA VIGA LATERAL
17921
Medida 6.5 metros

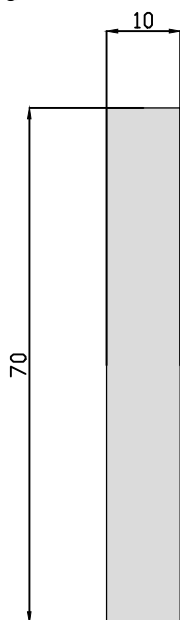


ACOPLA VIGA
17922
Medida 6.5 metros

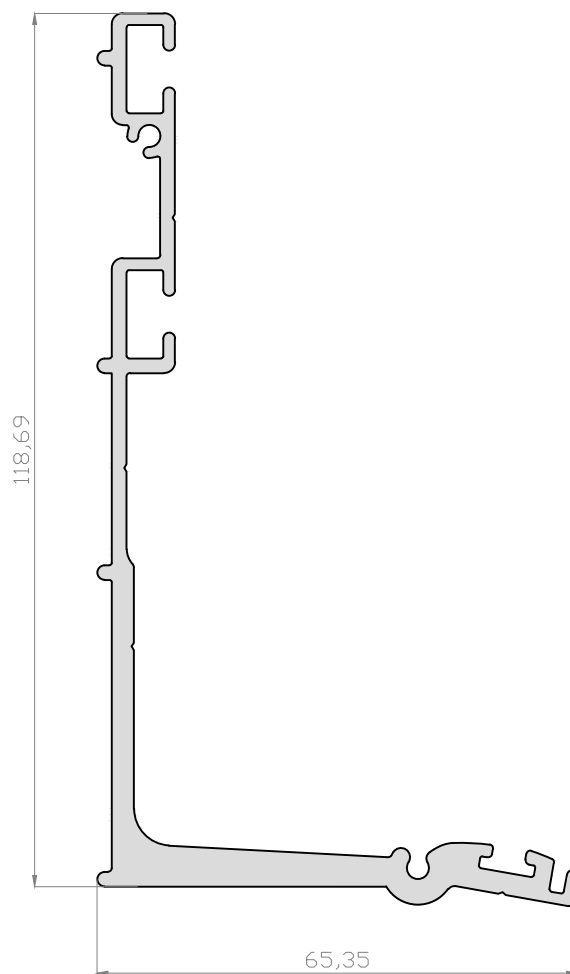




COBIJA REGULABLE
1785
Medida 6.5 metros

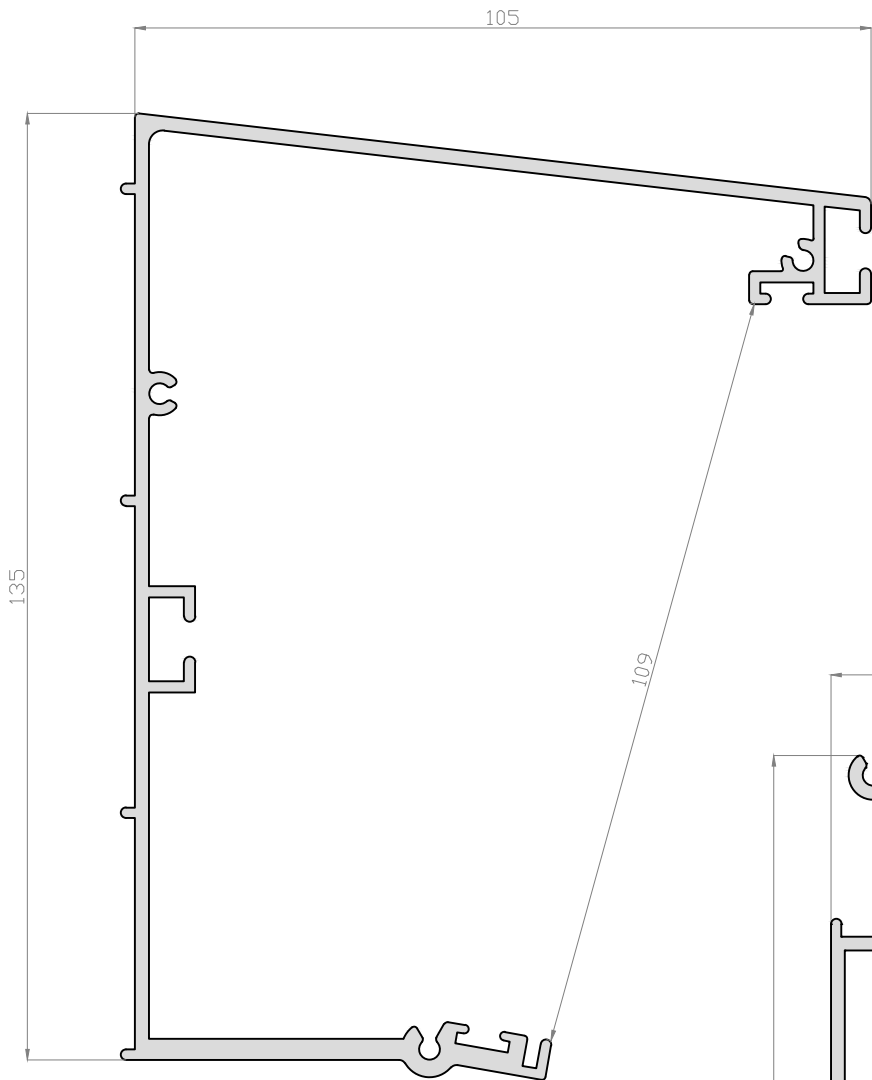


PLETINA REFUERZO
TECHO
1915
Medida 6.5 metros

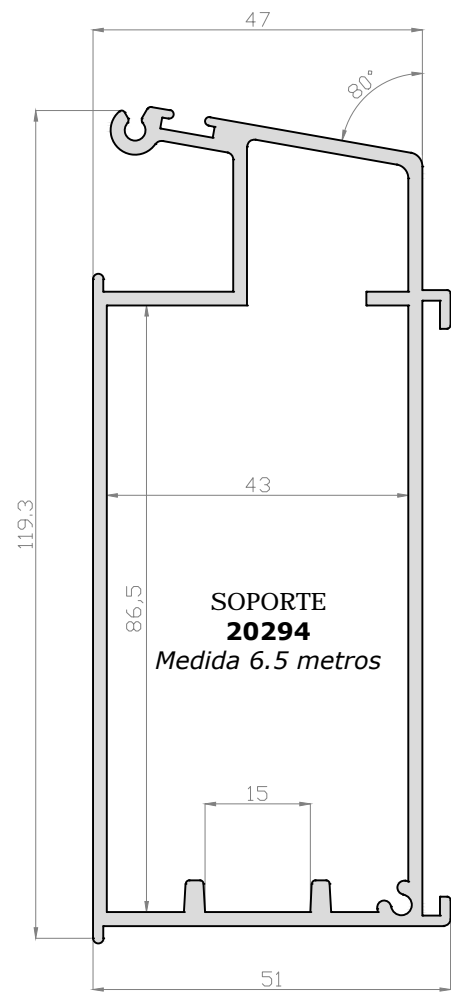


SOPORTE COBIJA
17864
Medida 6.5 metros

EXTERIOR - Perfiles

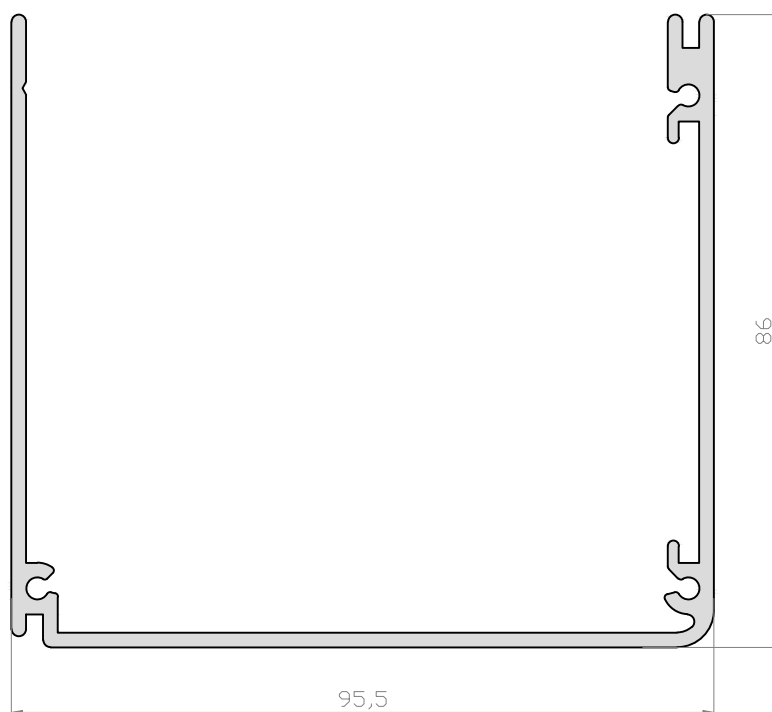


SOPORTE COBIJA
20298
Medida 6.5 metros



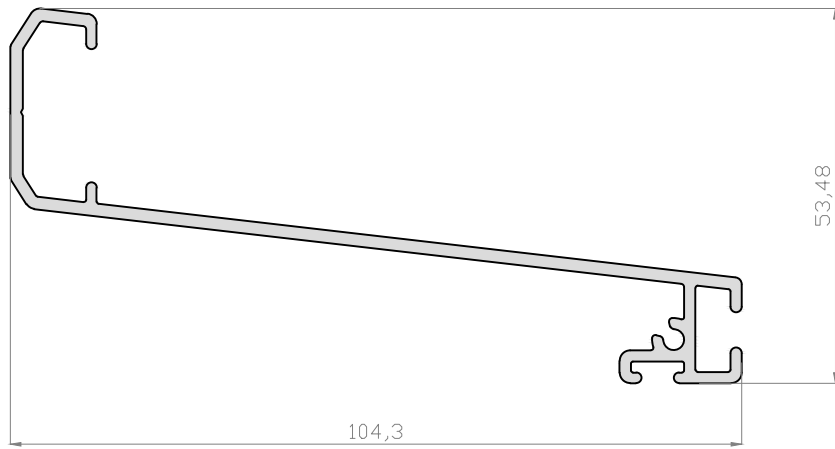
SOPORTE
20294
Medida 6.5 metros



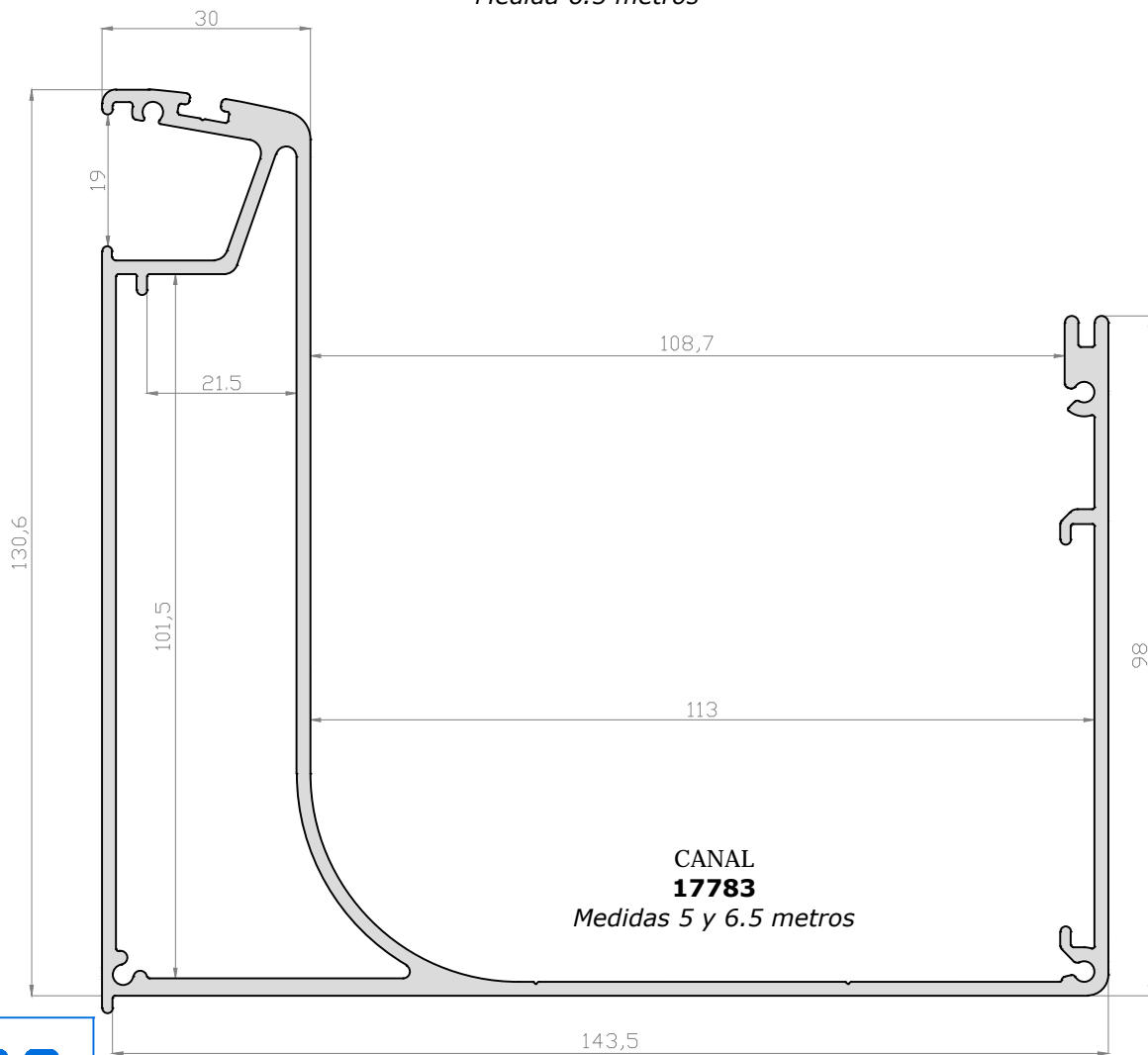


20295

EXTERIOR - Perfiles



COBIJA
17786
Medida 6.5 metros

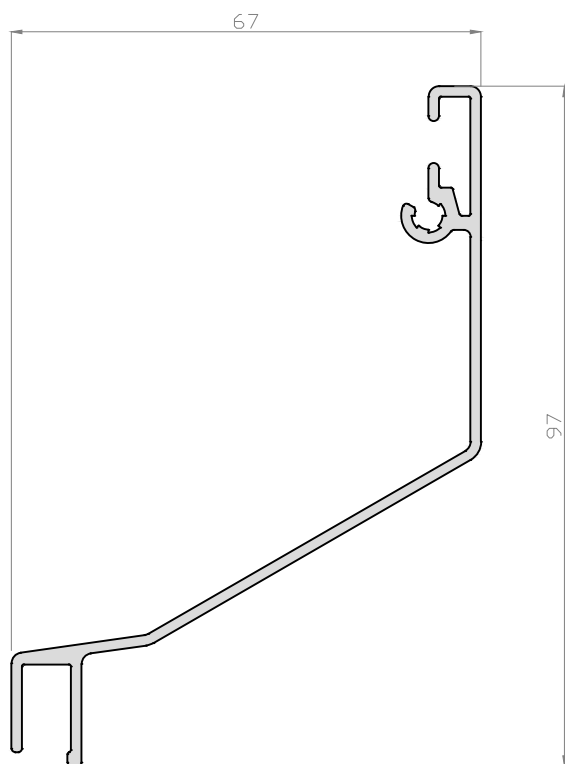


CANAL
17783
Medidas 5 y 6.5 metros

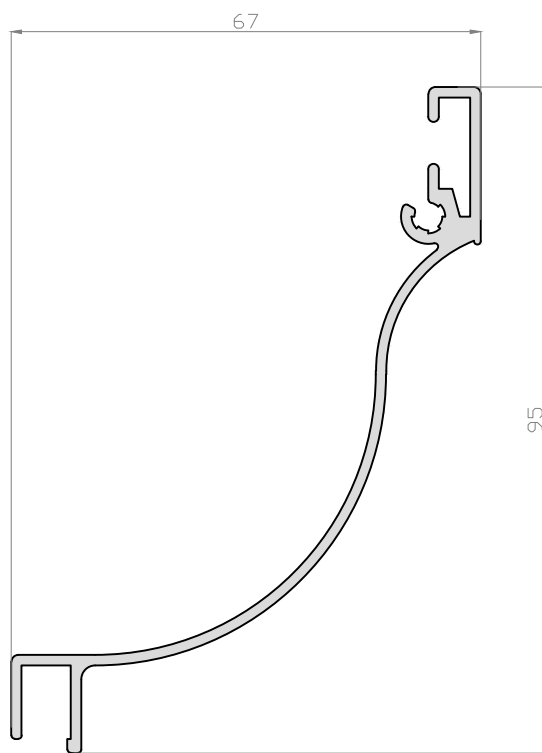


ESCALA 1/1

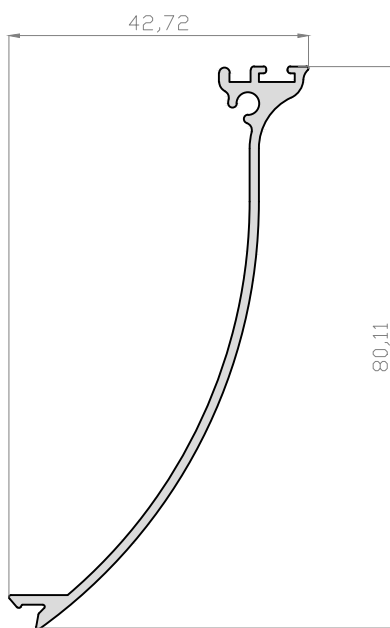
EXTERIOR - Perfiles



REMATE CANAL
17782
Medida 6.5 metros

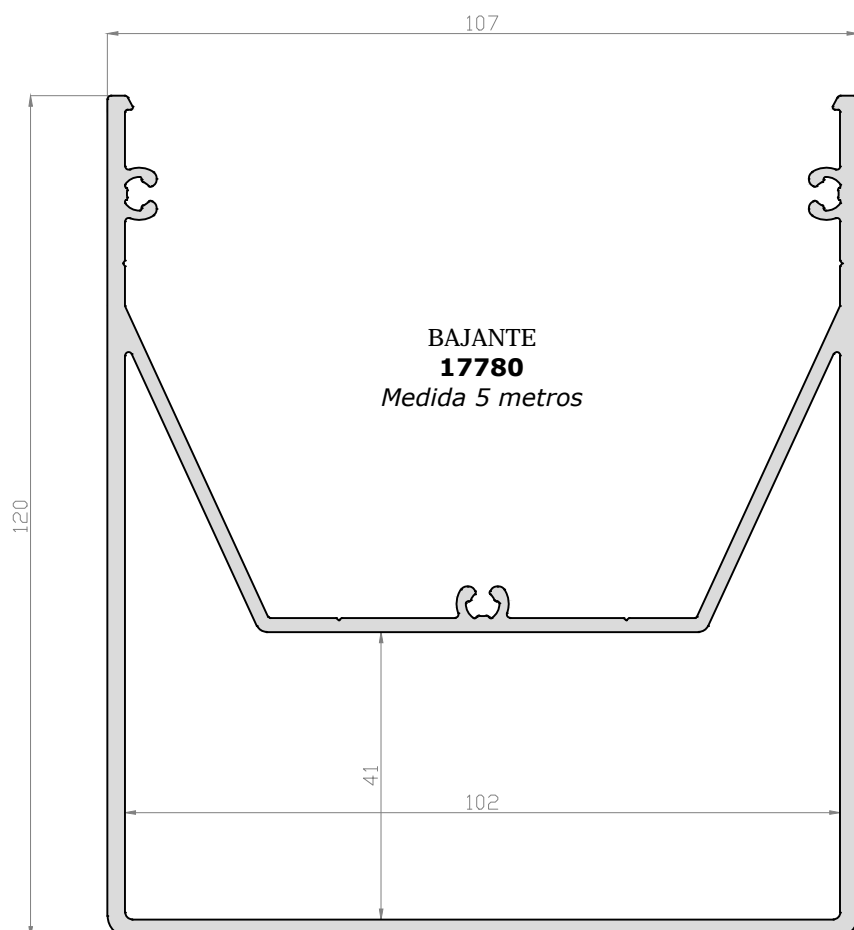
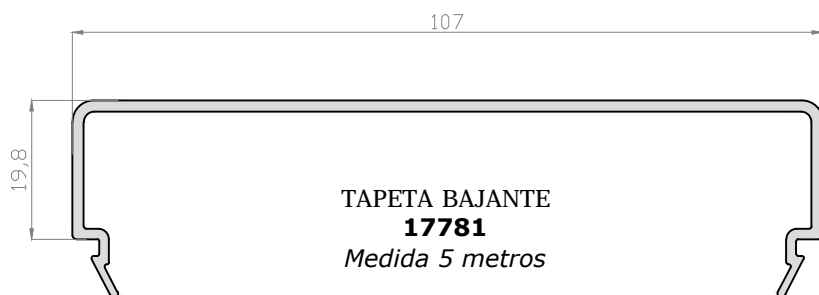


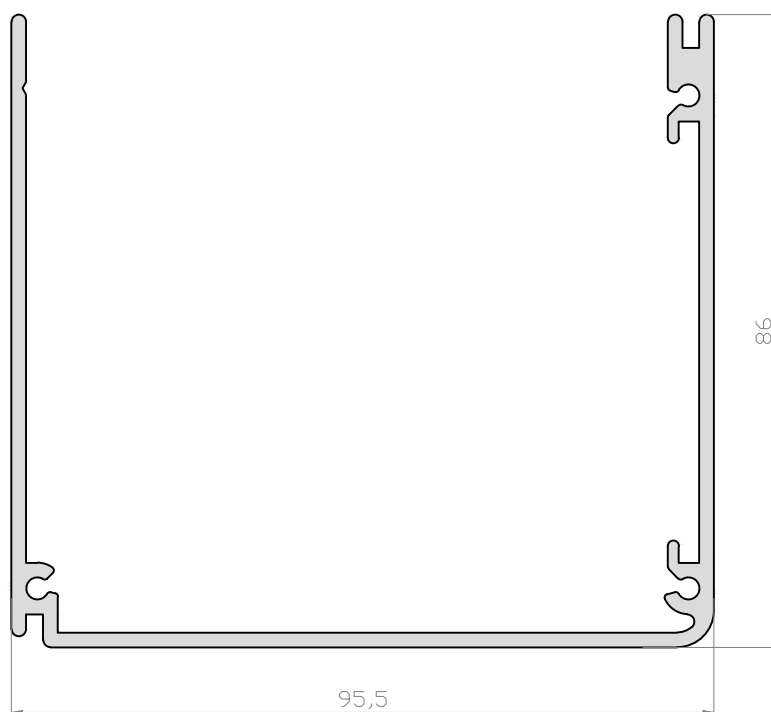
REMATE CANAL CURVO
20299
Medida 6.5 metros



Tapeta Registro Motor
18734
Medida 6.5 metros

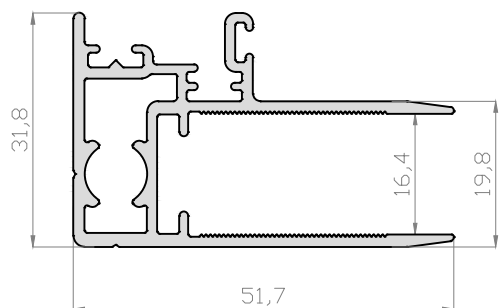




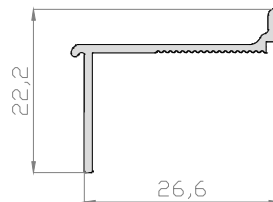


20295

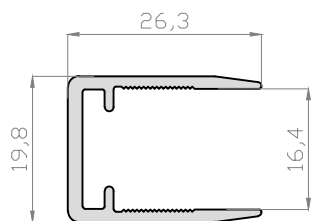
EXTERIOR - Perfiles



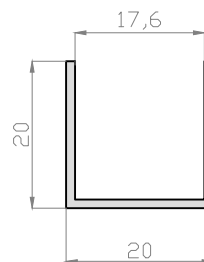
HOJA
17787
Medida 6.5 metros



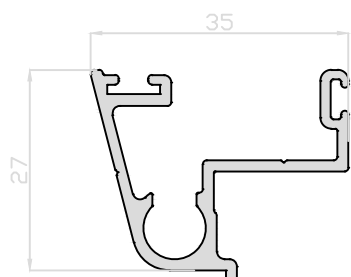
HOJA LATERAL
13531
Medida 6.5 metros



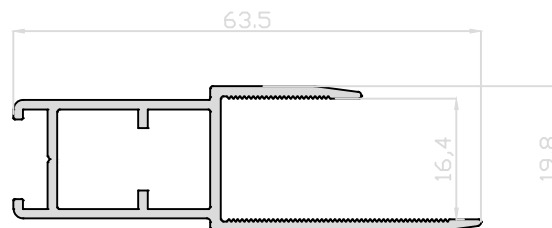
HOJA DELANTERA-TRASERA
17788
Medida 6.5 metros



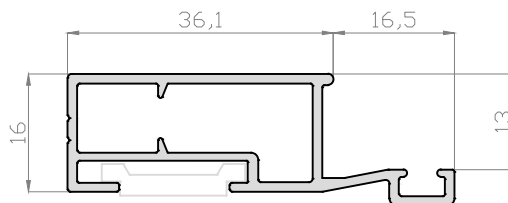
U 20x20
50196
Medida 6.5 metros



CIERRE CENTRAL HOJA PERIMETRAL
16389
Medida 6.5 metros

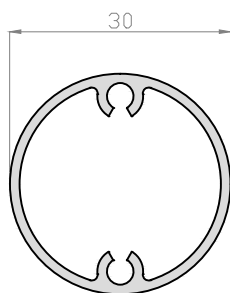


HOJA PERIMETRAL
16388
Medida 6.5 metros

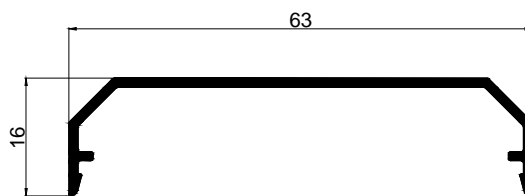


HOJA ACRISTALAR
18257
Medida 6.5 metros





REDONDO ATURROSCABLE DE 30 MM
55905
Medida 6.5 metros



TAPA PERFIL UNIVERSAL
13752
Medida 6.5 metros



PERFIL UNIVERSAL
14351
Medida 6.5 metros

SECCIONES, DETALLES Y HOJAS DE CORTE

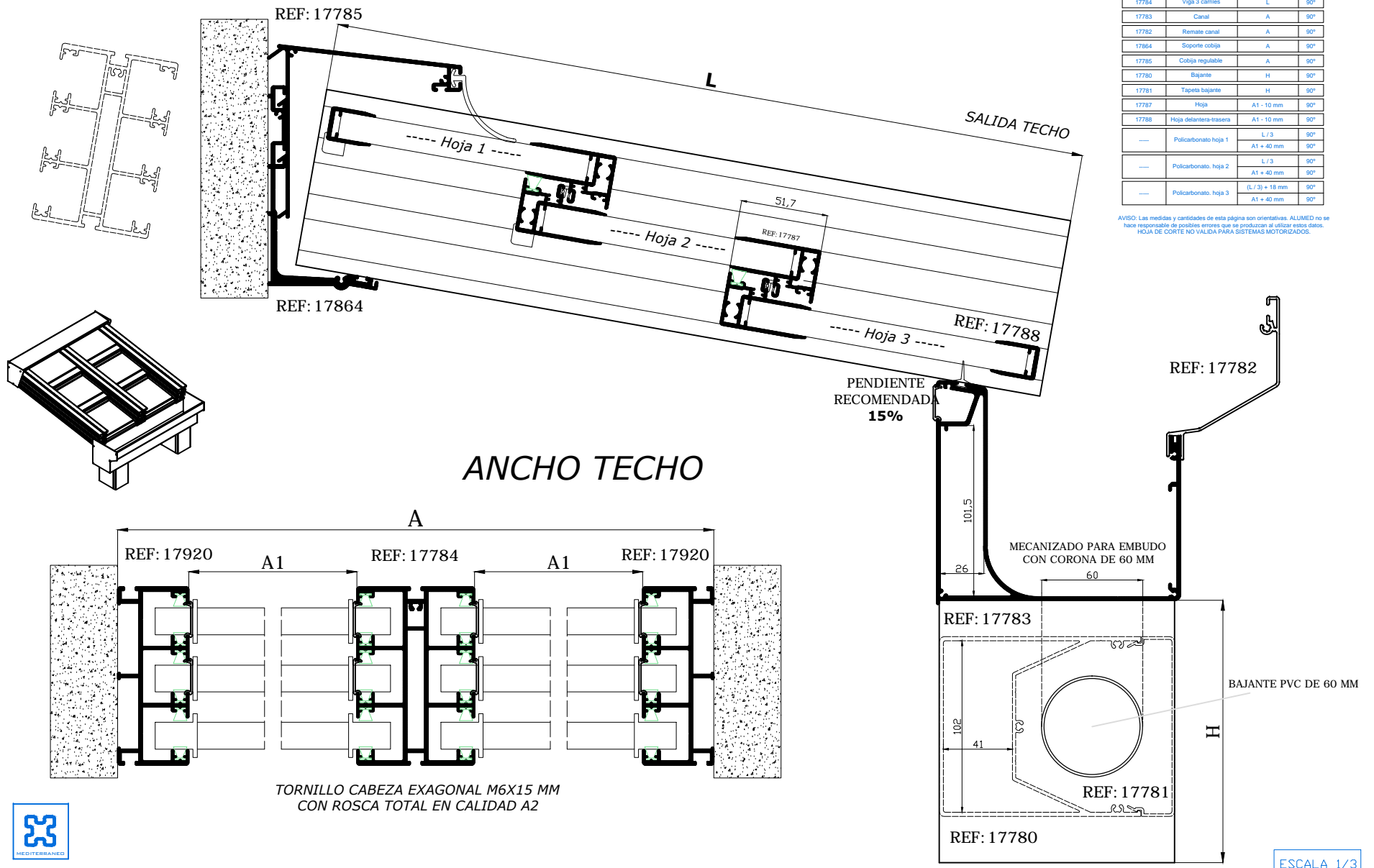


TECHO CORREDERO DE 3 CARRILES - MANUAL CON POLICARBONATO O SANDWICH

HOJA DE CORTE

REFERENCIA	DESCRIPCIÓN	FÓRMULA	CORTE
17784	Viga 3 carriles	L	90°
17783	Canal	A	90°
17782	Remate canal	A	90°
17864	Soporte cobija	A	90°
17785	Cobija regulable	A	90°
17780	Bajante	H	90°
17781	Tapeta bajante	H	90°
17787	Hoja	A1 - 10 mm	90°
17788	Hoja delamero-trasera	A1 - 10 mm	90°
-----	Polycarbonato hoja 1	L / 3	90°
-----	Polycarbonato hoja 2	A1 + 40 mm	90°
-----	Polycarbonato hoja 3	L / 3	90°
-----	Polycarbonato hoja 2	A1 + 40 mm	90°
-----	Polycarbonato hoja 3	(L / 3) + 18 mm	90°
-----	Polycarbonato hoja 2	A1 + 40 mm	90°

AVISO: Las medidas y cantidades de esta página son orientativas. ALLMED no se hace responsable de posibles errores que se produzcan al utilizar estos datos. HOJA DE CORTE NO VALIDA PARA SISTEMAS MOTORIZADOS.



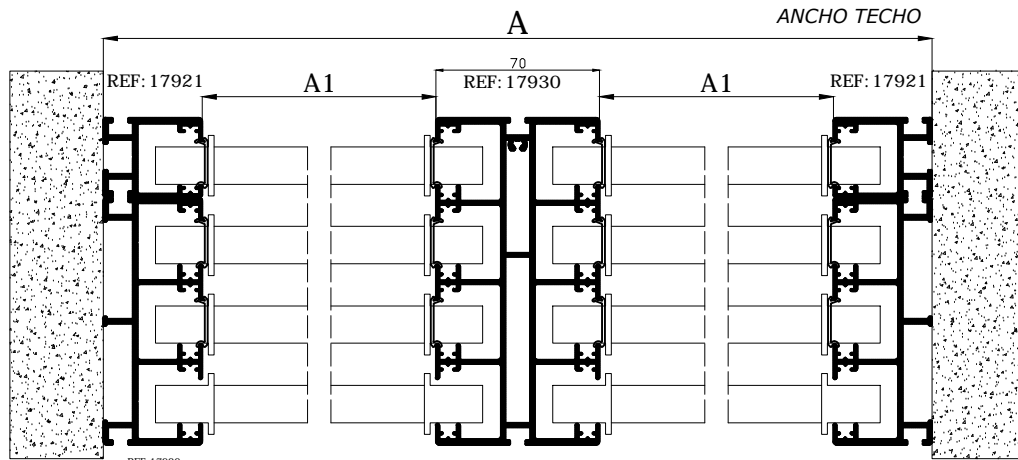
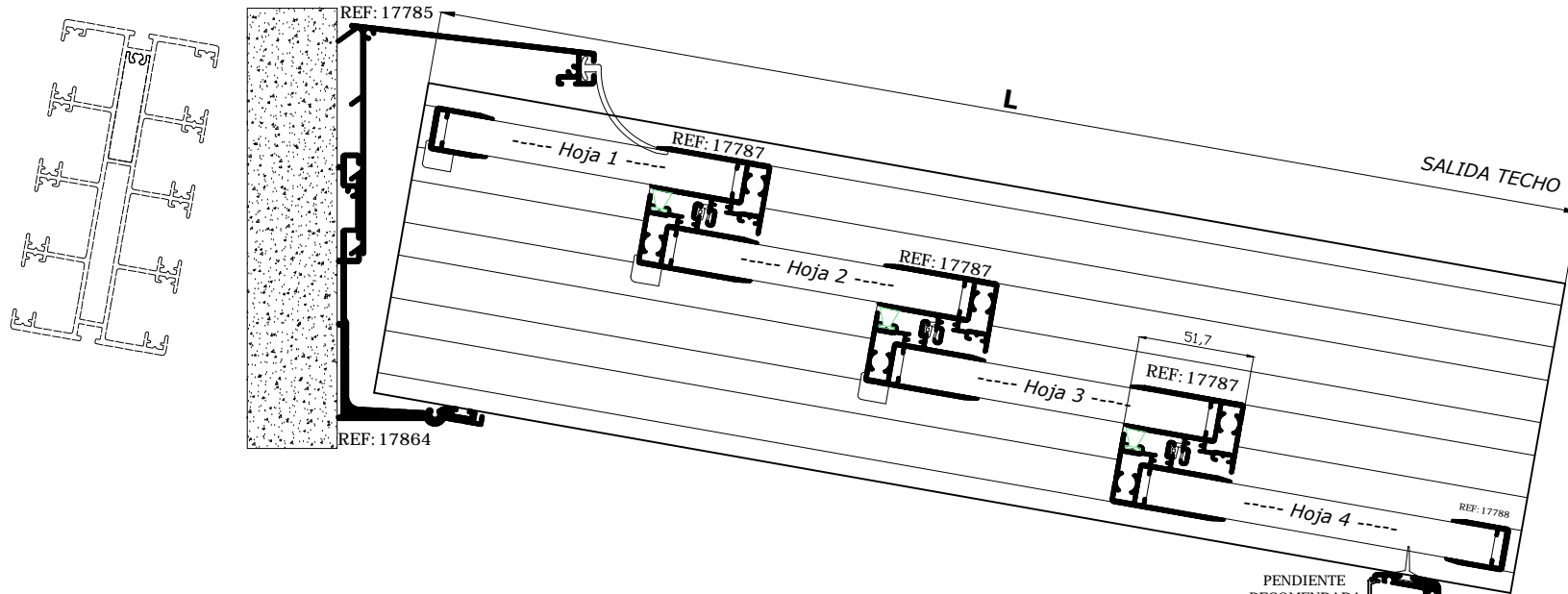
ESCALA 1/3

HOJA DE CORTE

REFERENCIA	DESCRIPCIÓN	FÓRMULA	CORTE
17784	Viga 3 carriles	L	90°
17783	Canal	A	90°
17782	Remate canal	A	90°
17864	Soporte cobija	A	90°
17785	Cobija regulable	A	90°
17780	Bajante	H	90°
17781	Tapeta bajante	H	90°
17787	Hoja	A1 - 10 mm	90°
17788	Hoja delantera-trasera	A1 - 10 mm	90°
-----	Policarbonato hoja 1	L / 3	90°
		A1 + 40 mm	90°
-----	Policarbonato. hoja 2	L / 3	90°
		A1 + 40 mm	90°
-----	Policarbonato. hoja 3	$(L / 3) + 18 \text{ mm}$	90°
		A1 + 40 mm	90°

AVISO: Las medidas y cantidades de esta página son orientativas. ALUMED no se hace responsable de posibles errores que se produzcan al utilizar estos datos.
HOJA DE CORTE NO VALIDA PARA SISTEMAS MOTORIZADOS.

TECHO CORREDERO DE 4 CARRILES - MANUAL CON POLICARBONATO O SANDWICH



TORNILLO CABEZA EXAGONAL M6X15 MM
CON ROSCA TOTAL EN CALIDAD A2

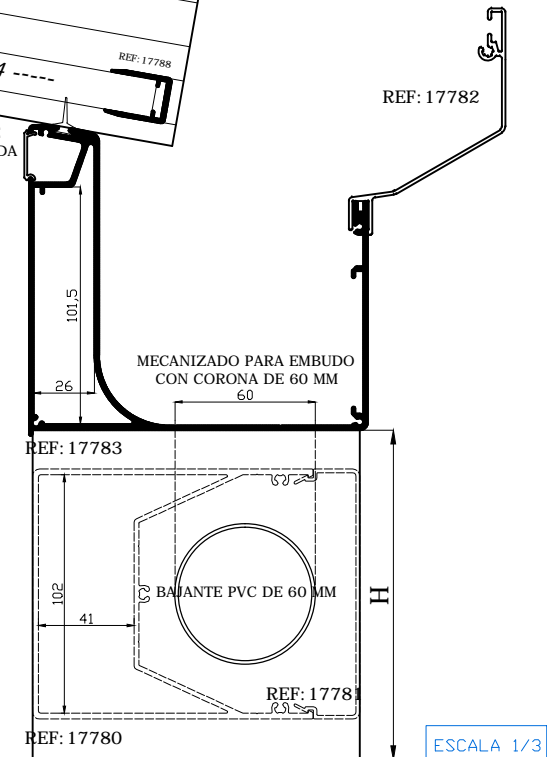


HOJA DE CORTE

REFERENCIA	DESCRIPCIÓN	FÓRMULA	CORTE
17930	Viga 4 carriles	L	90°
17783	Canal	A	90°
17782	Remate canal	A	90°
17864	Soporte cobija	A	90°
17785	Cobija regulable	A	90°
17780	Bajante	H	90°
17781	Tapeta bajante	H	90°
17787	Hoja	A1 - 10 mm	90°
17788	Hoja delantera-trasera	(L/4) - 10 mm	90°
----	Policarbonato hoja 1	(L/4) + 1 mm	90°
----	----	A1 + 40 mm	90°
----	Policarbonato, hoja 2	(L/4) + 1 mm	90°
----	----	A1 + 40 mm	90°
----	Policarbonato, hoja 3	(L/4) + 10 mm	90°
----	----	A1 + 40 mm	90°
----	Policarbonato, hoja 4	(L/4) + 27 mm	90°
----	----	A1 + 40 mm	90°

AVISO: Las medidas y cantidades de esta página son orientativas. ALUMED no se hace responsable de posibles errores que se produzcan al utilizar estos datos.
HOJA DE CORTE NO VALIDA PARA SISTEMAS MOTORIZADOS.

PENDIENTE RECOMENDADA
15%



ESCALA 1/3

HOJA DE CORTE

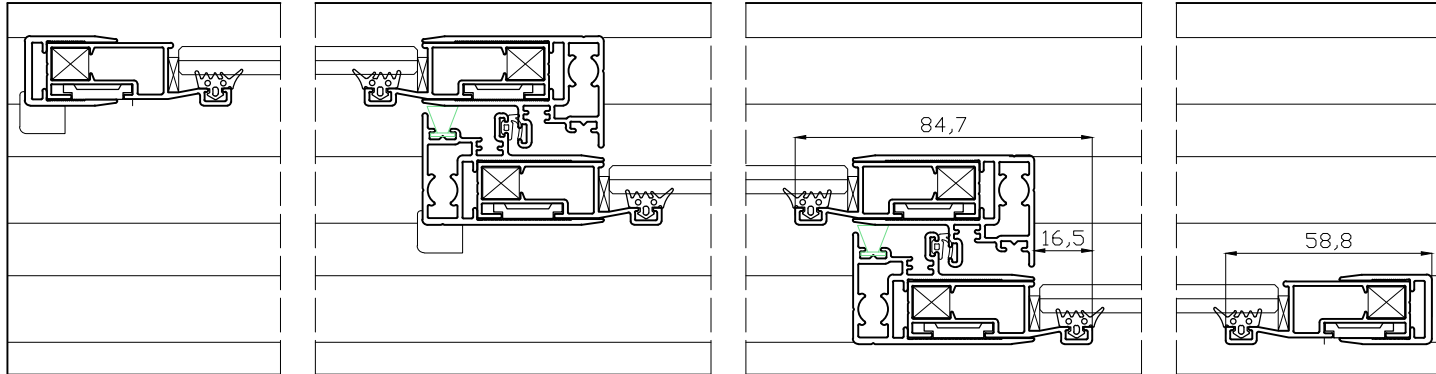
REFERENCIA	DESCRIPCIÓN	FÓRMULA	CORTE
17930	Viga 4 carriles	L	90°
17783	Canal	A	90°
17782	Remate canal	A	90°
17864	Soporte cobija	A	90°
17785	Cobija regulable	A	90°
17780	Bajante	H	90°
17781	Tapeta bajante	H	90°
17787	Hoja	A1 - 10 mm	90°
17788	Hoja delantera-trasera	A1 - 10 mm	90°
-----	Policarbonato hoja 1	$(L / 4) + 1 \text{ mm}$	90°
		A1 + 40 mm	90°
-----	Policarbonato. hoja 2	$(L / 4) + 1 \text{ mm}$	90°
		A1 + 40 mm	90°
-----	Policarbonato. hoja 3	$(L / 4) + 10 \text{ mm}$	90°
		A1 + 40 mm	90°
-----	Policarbonato. hoja 4	$(L / 4) + 27 \text{ mm}$	90°
		A1 + 40 mm	90°

AVISO: Las medidas y cantidades de esta página son orientativas. ALUMED no se hace responsable de posibles errores que se produzcan al utilizar estos datos.
HOJA DE CORTE NO VALIDA PARA SISTEMAS MOTORIZADOS.

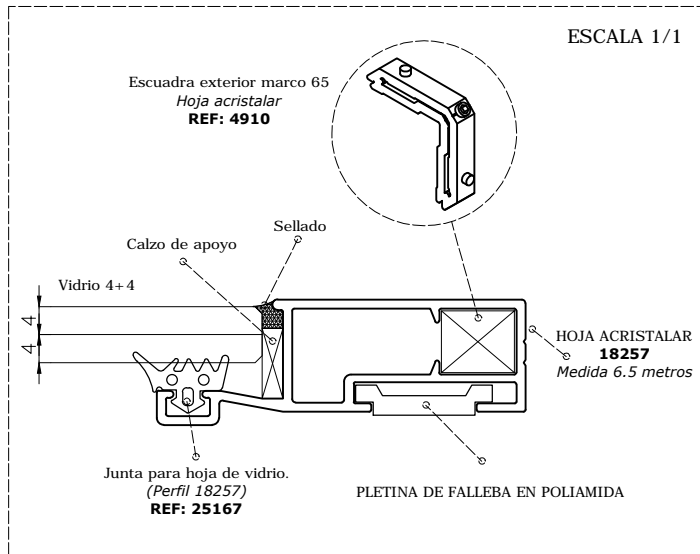


DETALLE HOJA ACRISTALAR

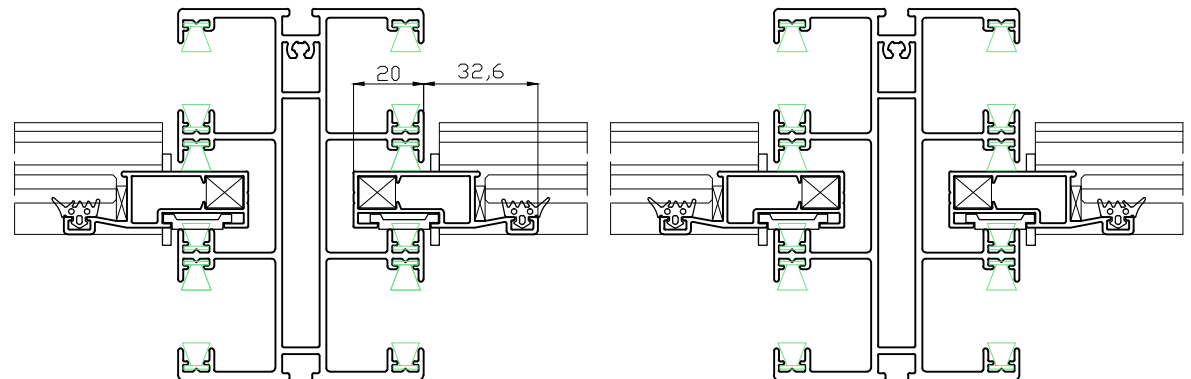
SALIDA TECHO



ESCALA 1/1



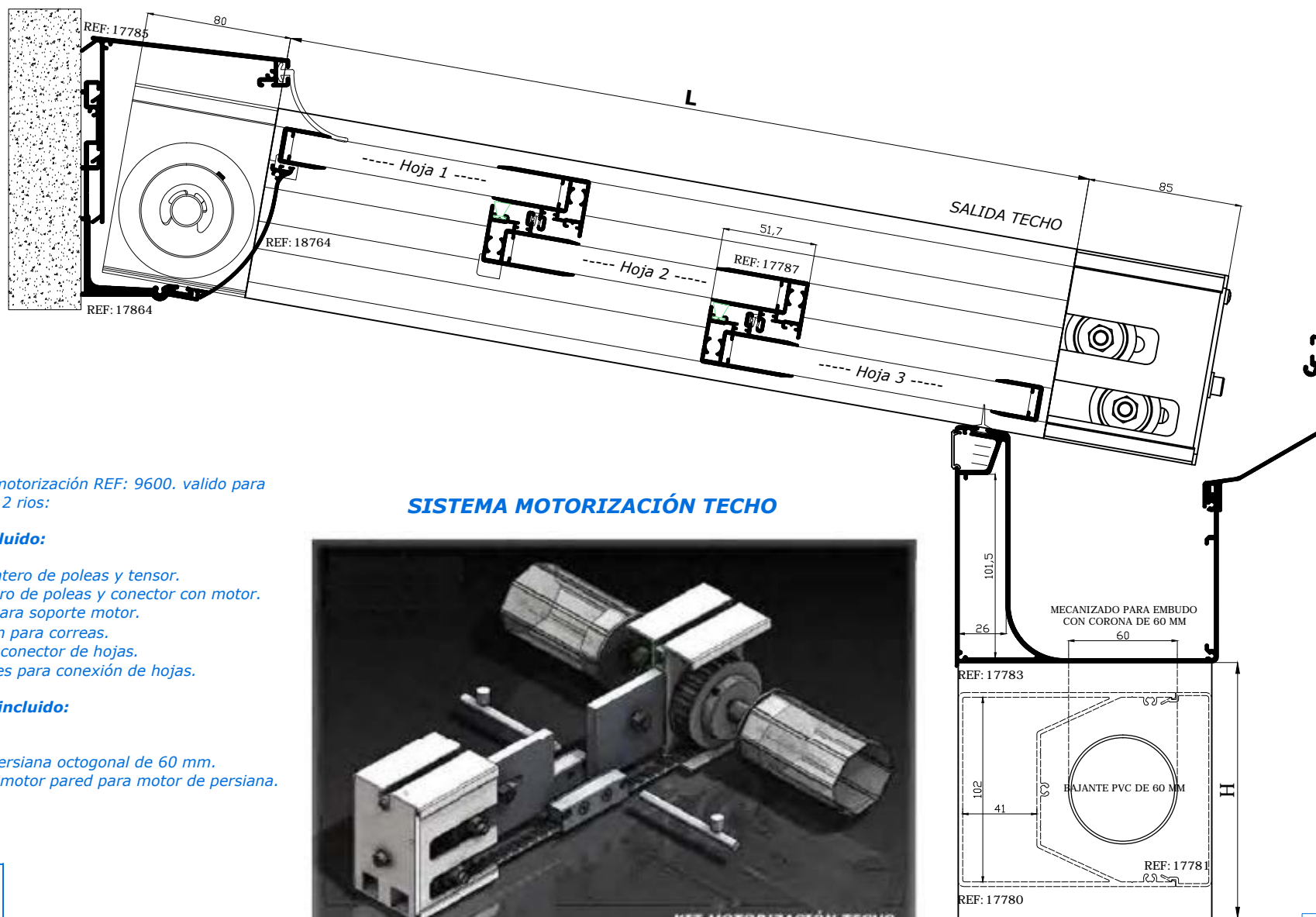
ANCHO TECHO



REF: 17784

REF: 17784

DETALLE KIT MOTORIZACIÓN.



El Kit de motorización REF: 9600. valido para motorizar 2 rios:

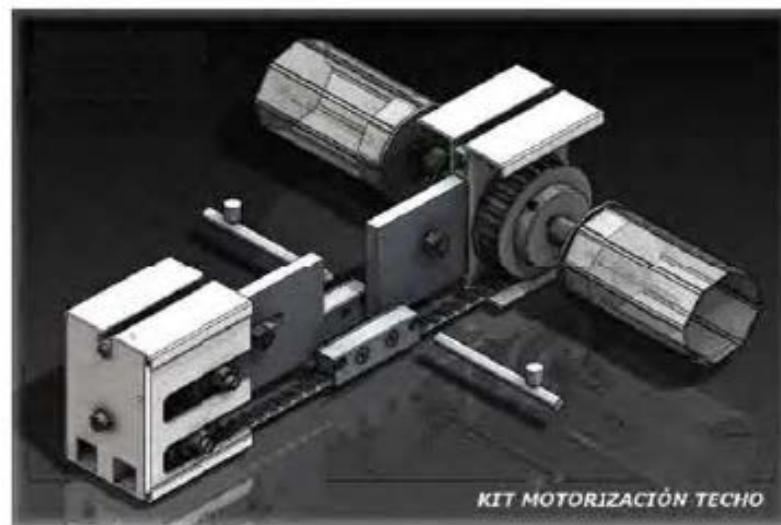
Lleva incluido:

- Kit delantero de poleas y tensor.
- Kit trasero de poleas y conector con motor.
- Acople para soporte motor.
- Conexión para correas.
- Pasador conector de hojas.
- Pasadores para conexión de hojas.

No lleva incluido:

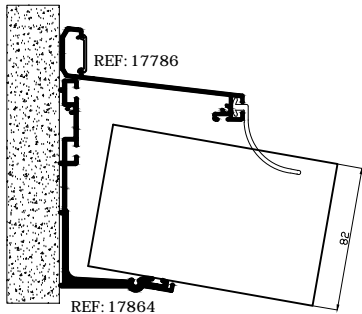
- Motor.
- Eje de persiana octogonal de 60 mm.
- Soporte motor pared para motor de persiana.

SISTEMA MOTORIZACIÓN TECHO

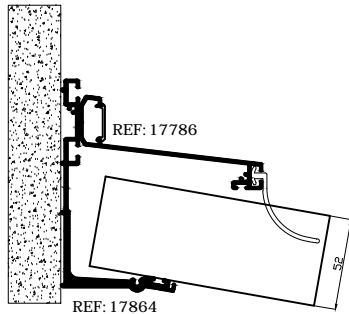


ESCALA 1/3

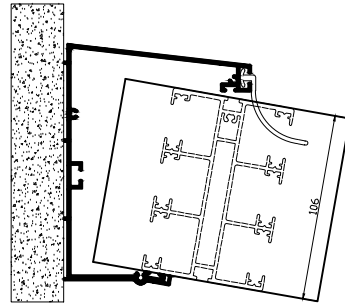
DETALLE POSICIONES SOPORTE Y COBIJA



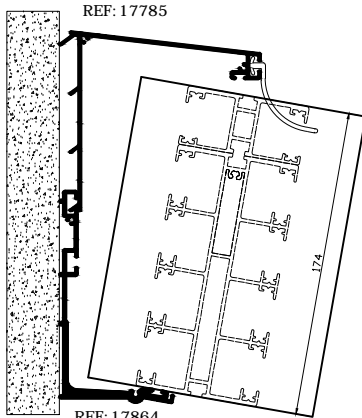
REF: 17864
- TECHO FIJO PANEL 82 MM



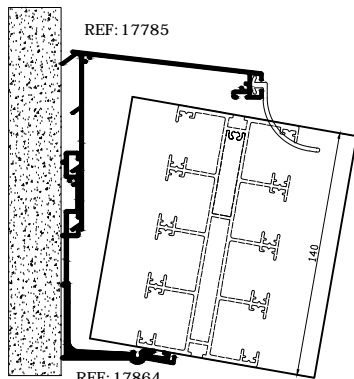
REF: 17864
- TECHO FIJO PANEL 52 MM



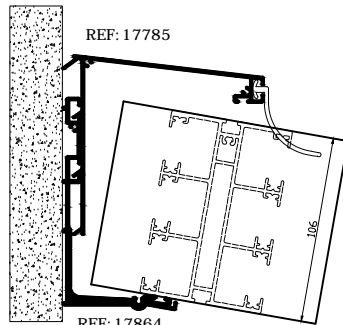
- TECHO FIJO 3 CARRILES



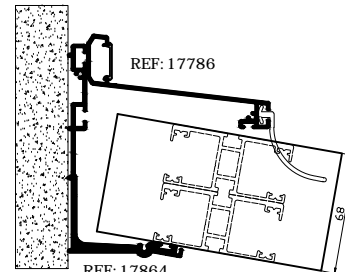
REF: 17785
REF: 17864
- TECHO FIJO 5 CARRILES



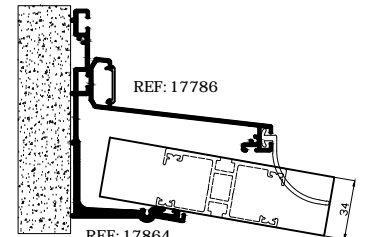
REF: 17785
REF: 17864
- TECHO FIJO 4 CARRILES



REF: 17785
REF: 17864
- TECHO FIJO 3 CARRILES



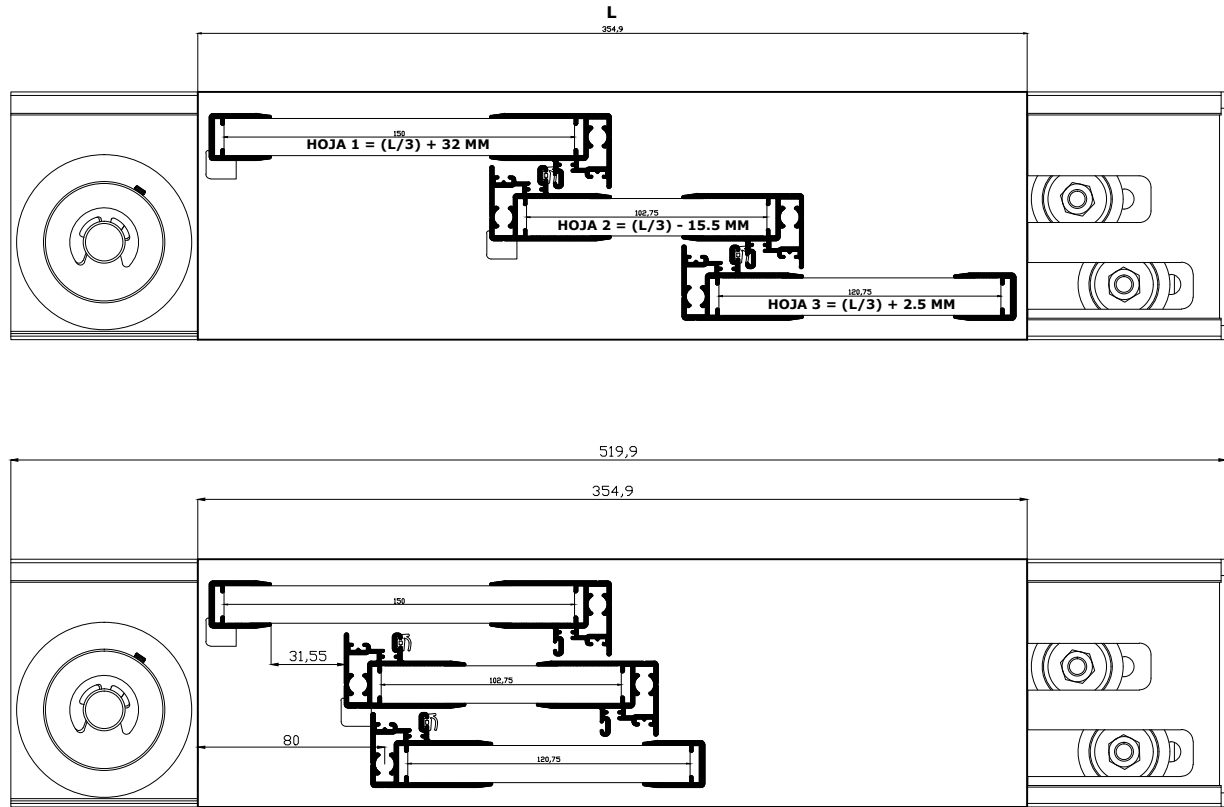
REF: 17786
REF: 17864
- TECHO FIJO 2 CARRILES



REF: 17786
REF: 17864
- TECHO FIJO

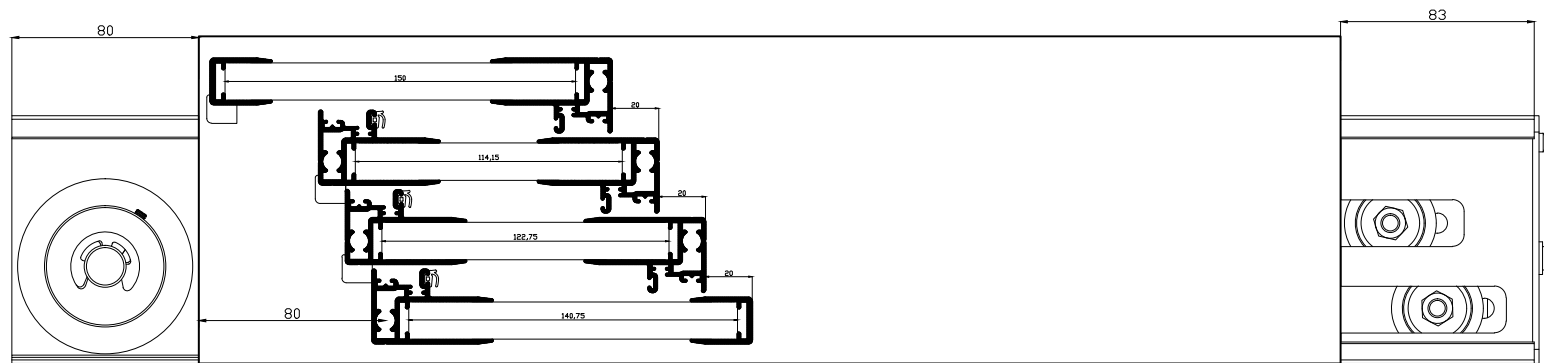
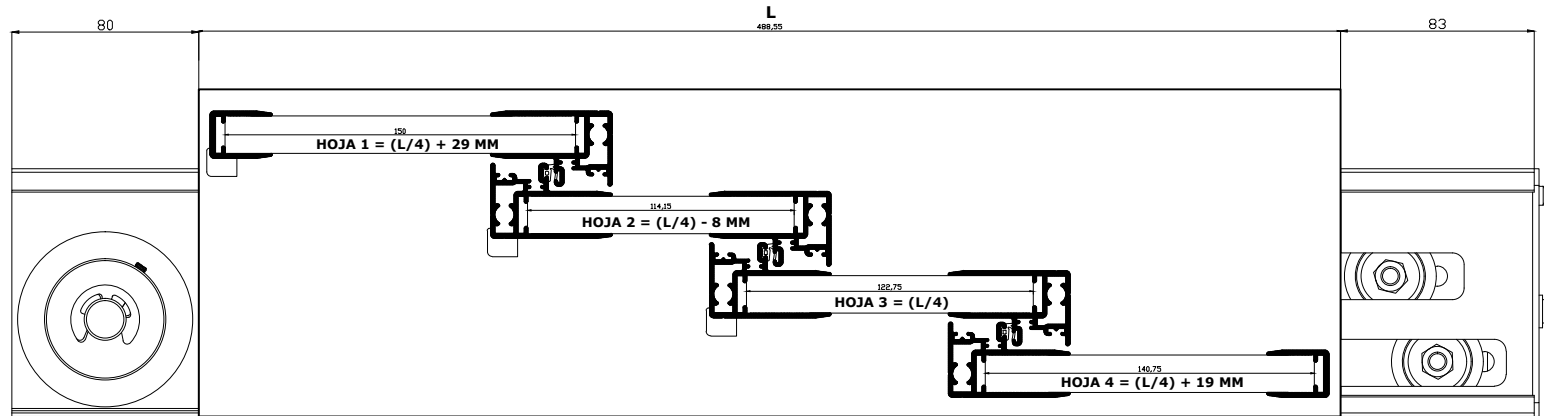


HOJA DE CORTE 3 CARRILES



REGULAR APERTURA CON TOPE FINAL DE CARRERA 80.

HOJA DE CORTE 4 CARRILES

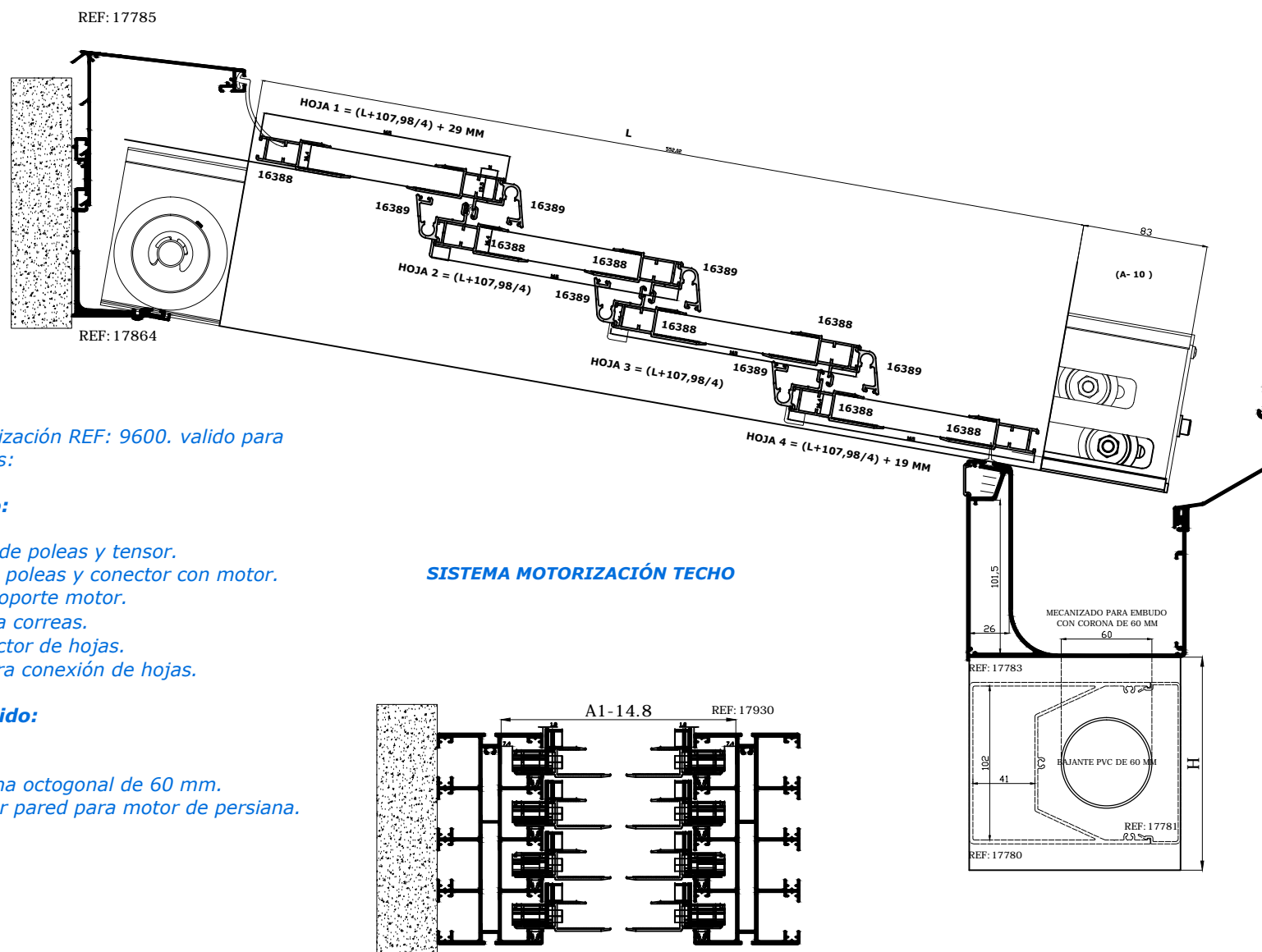


REGULAR APERTURA CON TOPE FINAL DE CARRERA 80.



FORMATO A4
ESCALA 1/3

HOJA DE CORTE 4 CARRILES HOJAS PERIMETRALES



El Kit de motorización REF: 9600. valido para motorizar 2 rios:

Lleva incluido:

- Kit delantero de poleas y tensor.
- Kit trasero de poleas y conector con motor.
- Acople para soporte motor.
- Conexión para correas.
- Pasador conector de hojas.
- Pasadores para conexión de hojas.

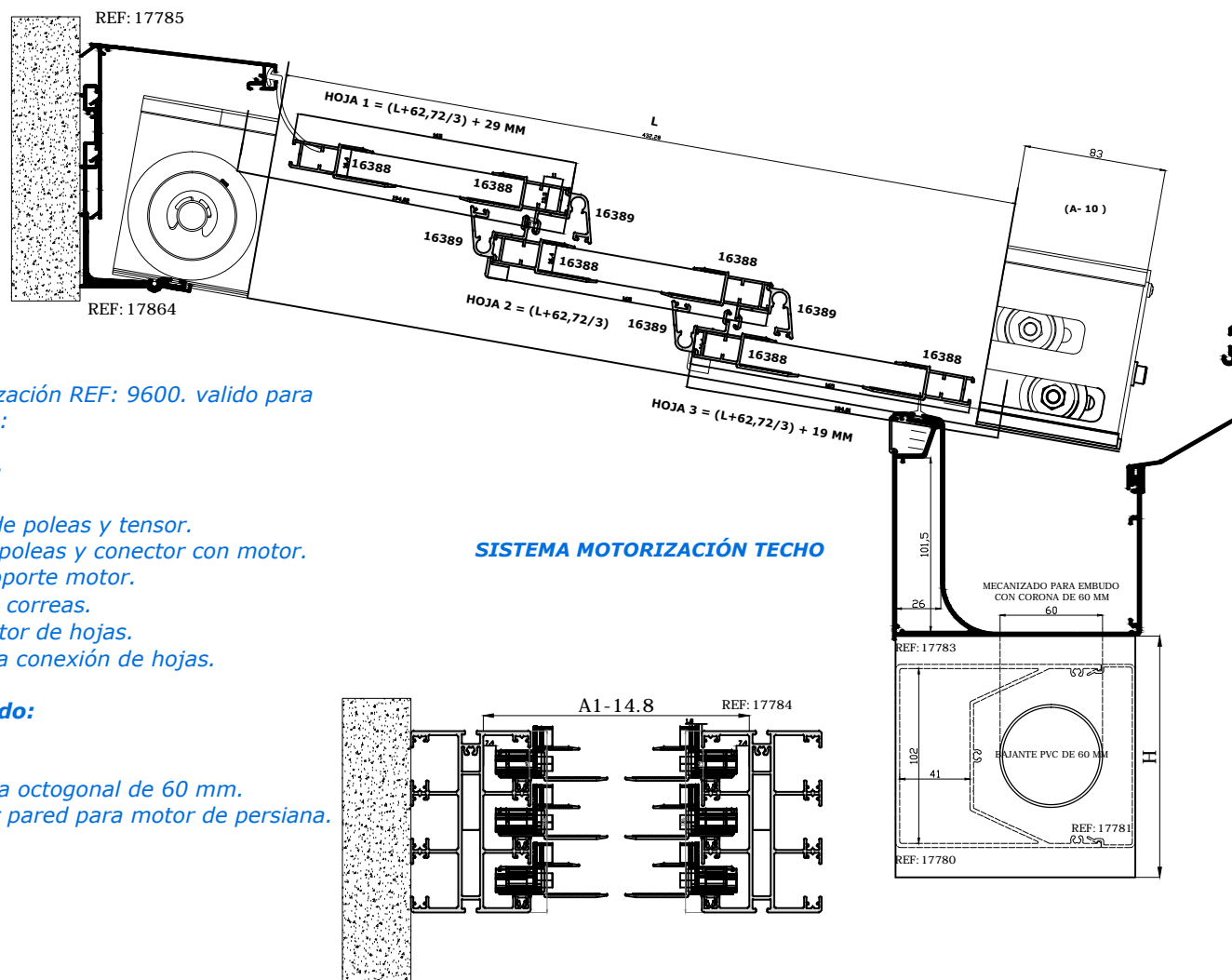
No lleva incluido:

- Motor.
- Eje de persiana octogonal de 60 mm.
- Soporte motor pared para motor de persiana.

SISTEMA MOTORIZACIÓN TECHO



HOJA DE CORTE 3 CARRILES HOJAS PERIMETRALES



El Kit de motorización REF: 9600. valido para motorizar 2 rios:

Lleva incluido:

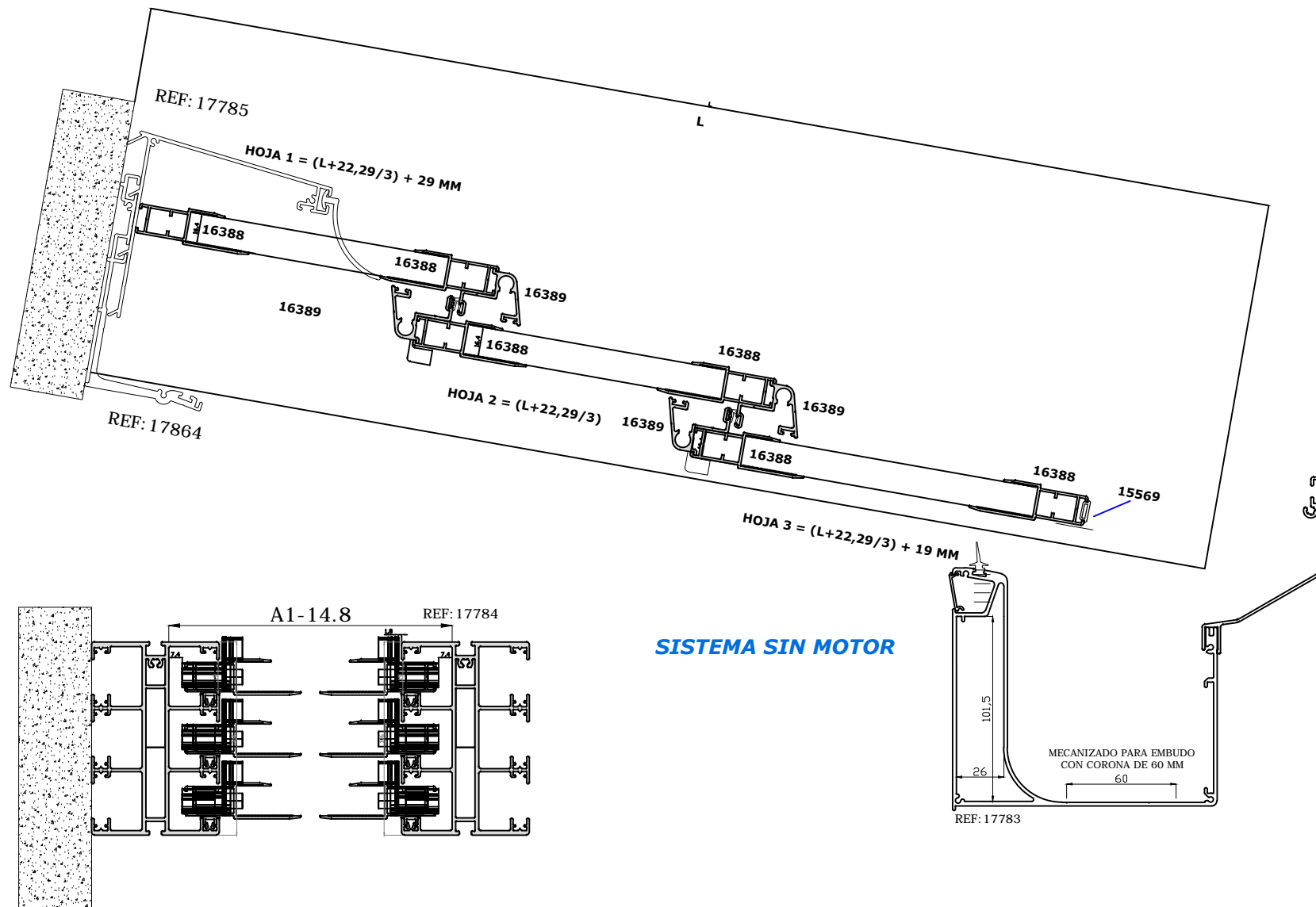
- Kit delantero de poleas y tensor.
- Kit trasero de poleas y conector con motor.
- Acople para soporte motor.
- Conexión para correas.
- Pasador conector de hojas.
- Pasadores para conexión de hojas.

No lleva incluido:

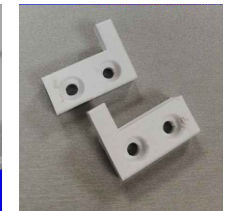
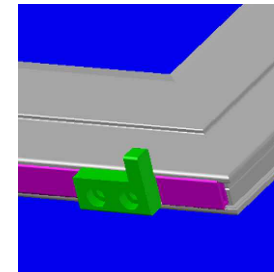
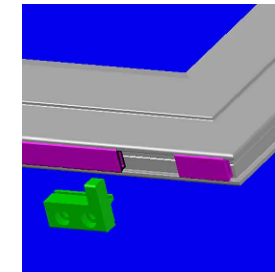
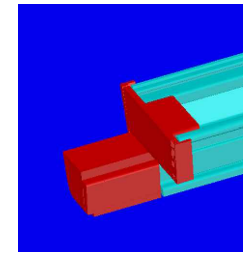
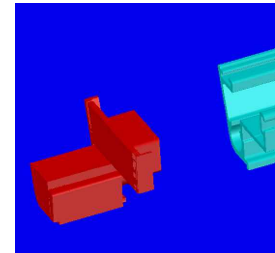
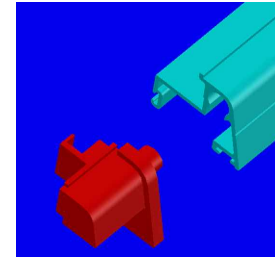
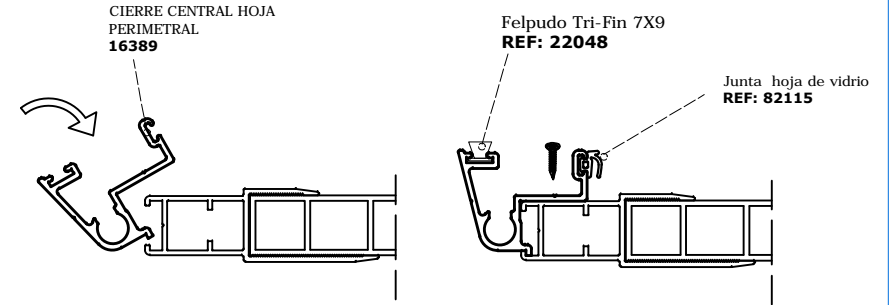
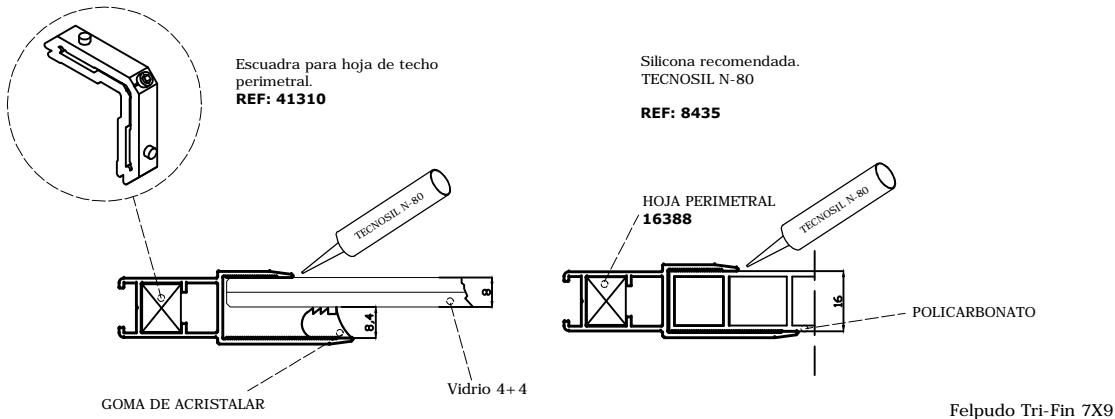
- Motor.
- Eje de persiana octogonal de 60 mm.
- Soporte motor pared para motor de persiana.



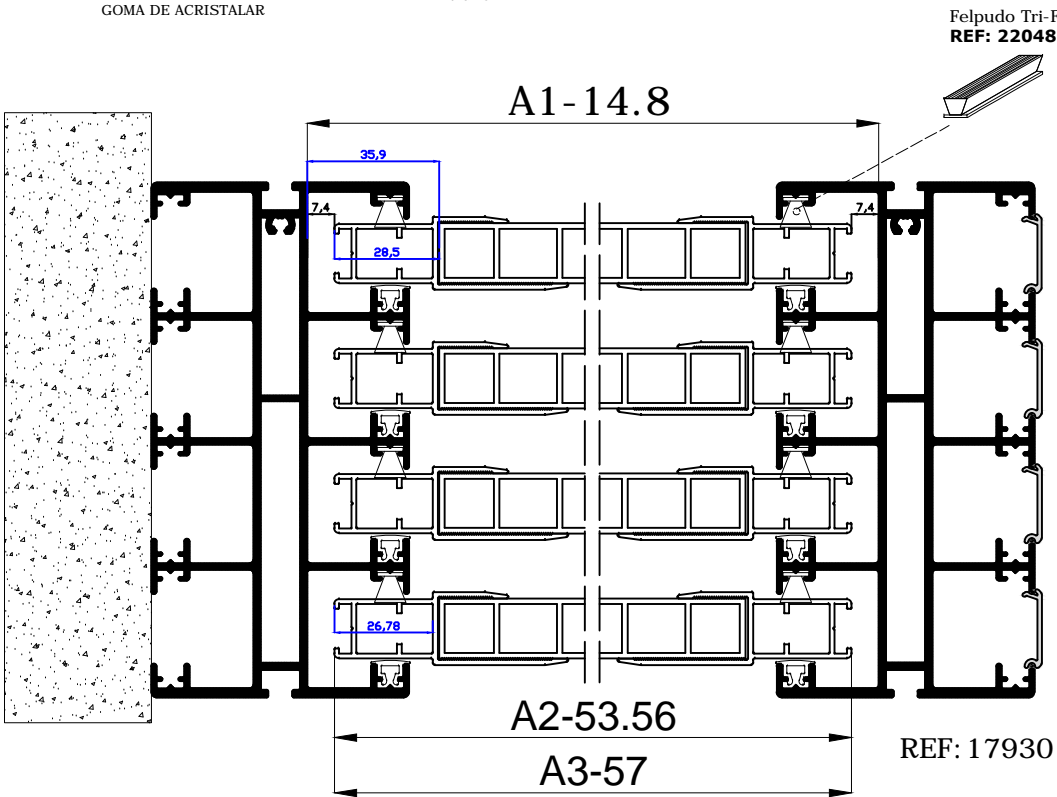
HOJA DE CORTE 3 CARRILES HOJAS PERIMETRALES



DETALLE HOJA ACRISTALAR Y POLICARBONATO



Juego guíadores hoja techo.
REF: 65005



A1-14.8
CORTE DE HOJA

A2-53.56
CORTE CIERRE CENTRAL

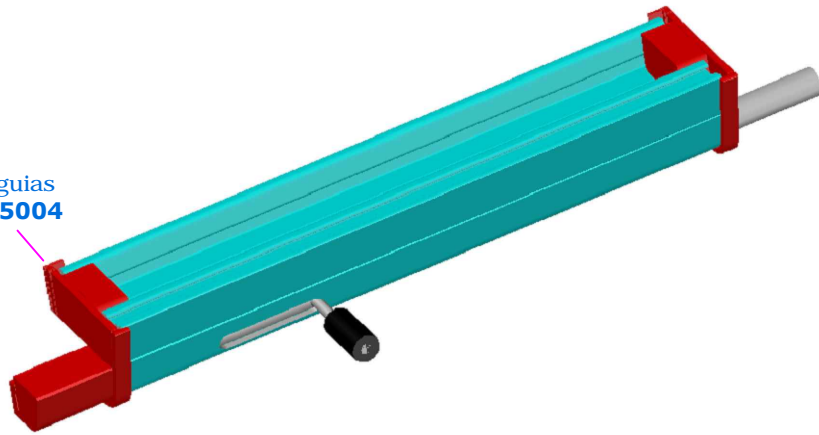
A3-57
CORTE DE PLACA

Embellecedor Carril Perfil (5420, 14647...)
REF: 15569

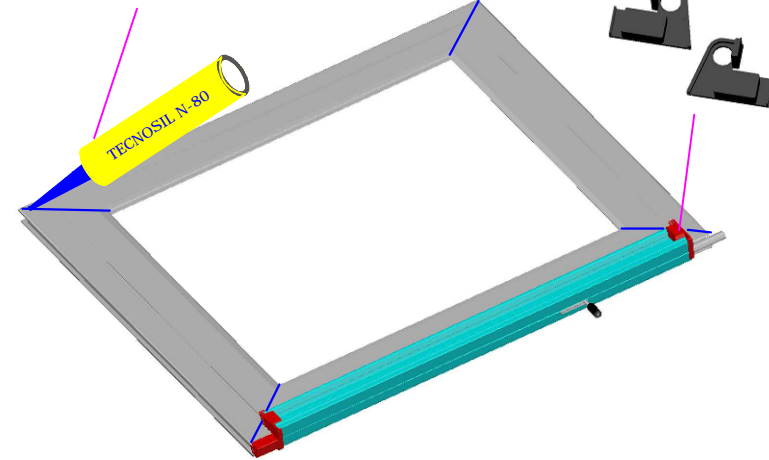
DETALLE PASADOR TRANSMISIÓN

COLOCACION TAPAS GUIAS

Tapas guías
REF: 65004

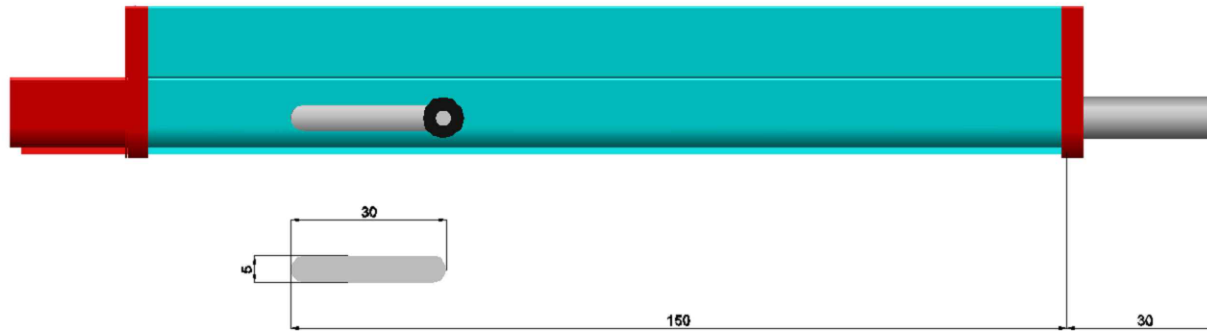


SELLADO DE TODOS LOS INGLETES

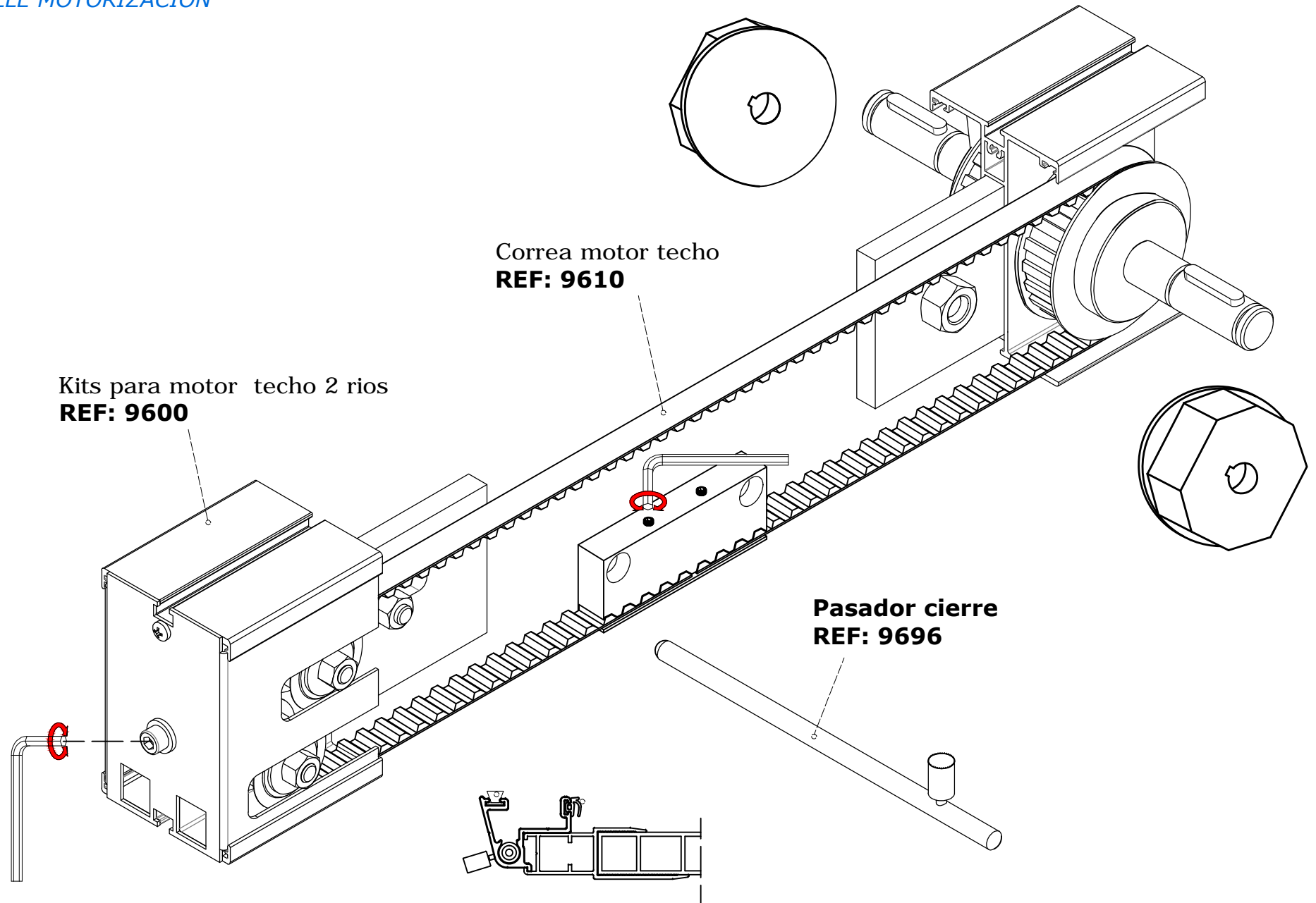


Juego tapa pasadores hoja techo.
REF: 63006

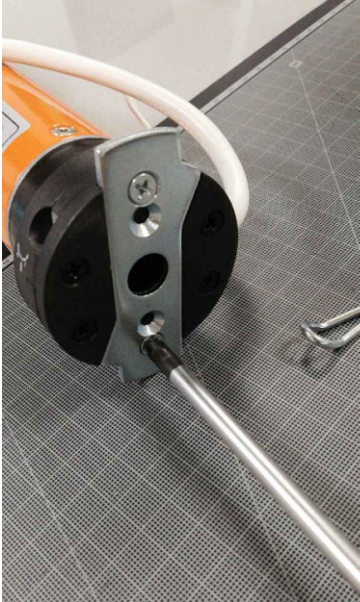
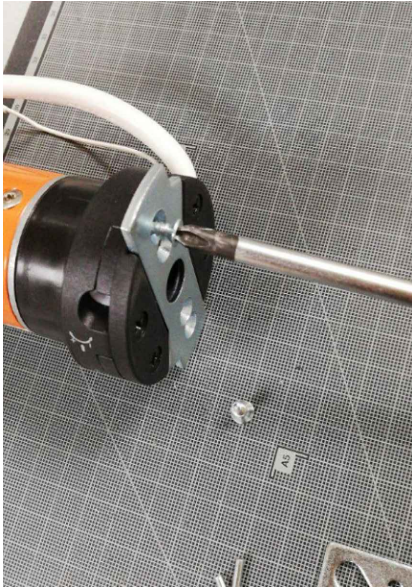
COLOCAR PASADOR



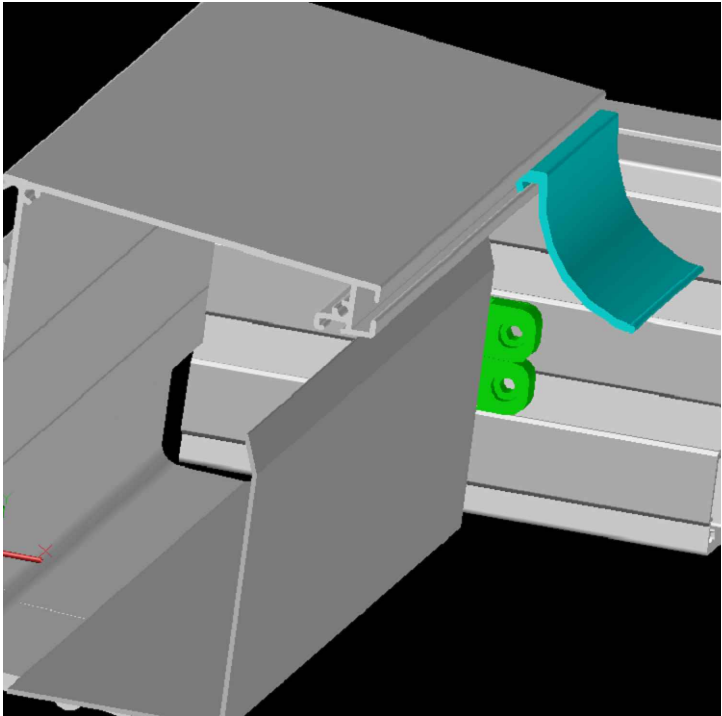
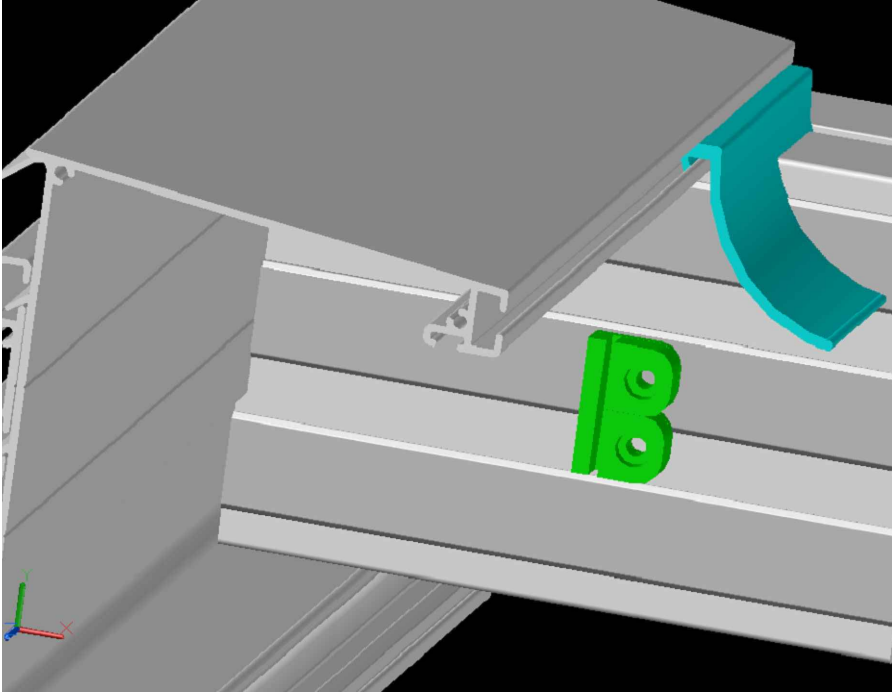
DETALLE MOTORIZACIÓN



DETALLE COLOCACIÓN SOPORTE MOTOR TUBULAR

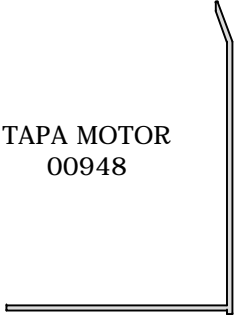


DETALLE COLOCACIÓN TAPA DE MOTOR

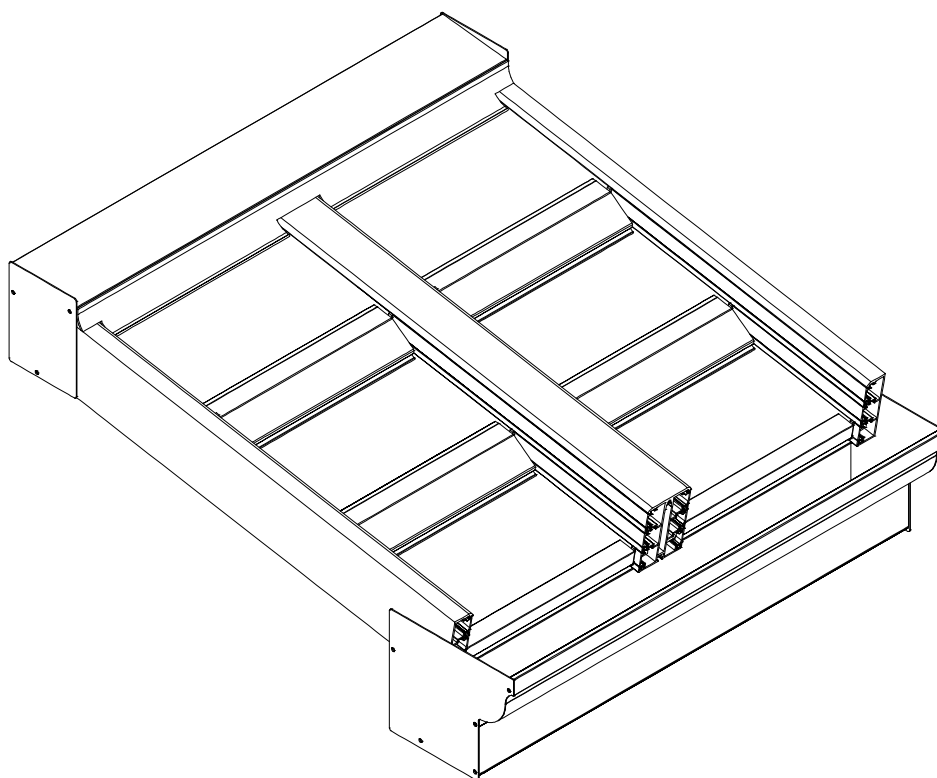


Soporte tapa motor.
REF: 0000

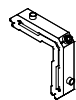
TAPA MOTOR
00948



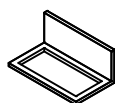
Relación accesorios Techo



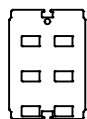
ACCESORIOS - TECHOS



Escuadra para hoja de techo perimetral.
REF: 41310



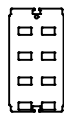
Tirador techo
REF: 9693



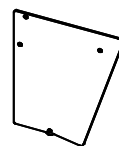
Tapeta delantera 3 carriles
REF: 9699



Gancho pertiga techo
REF: 9694



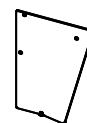
Tapeta delantera 4 carriles
REF: 9698



Tapeta cobija 3 carriles
REF: 9692



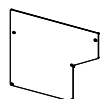
Cinta
REF: 50017



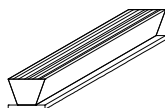
Tapeta cobija 4 carriles
REF: 9691



Boquilla Embudo
REF: 300012



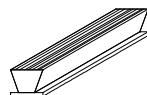
Tapeta canal
REF: 9690



Felpudo Fin-Seal 7X9
REF: 22048



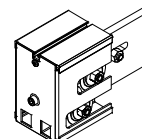
Junta hoja de vidrio
REF: 82115



Felpudo Fin-Seal 7X13
REF: 22038



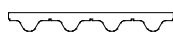
Junta Caucho (Perfil 17785 -17786)
REF: 65000



Kits para motor techo 2 rios
REF: 9600



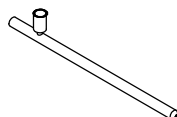
Junta canal
REF: 25166



Correa motor techo
REF: 9610



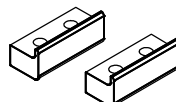
Embelecedor Carril Perfil (5420, 14647...)
REF: 15569



Pasador cierre
REF: 9696



Juego tapa pasadores hoja techo.
REF: 63006



Juego topes
REF: 9697



Juego guidores hoja techo.
REF: 65005



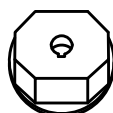
Tapas guias
REF: 65004



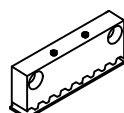
PVC deslizando carril techo barras a 3 metros.
REF: 91130



Silicona recomendada. ORBASIL N-26
REF: 0000



Suplemento motor techo 75 Ø
REF: 9701



Conexion correa
REF: 9611



Motor octogonal mecanico 50 Nt.
REF: 6550



Motor octogonal electronico 50 Nt.
REF: 6551



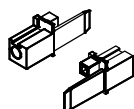
Motor octogonal electronico 20 Nt.
REF: 6552



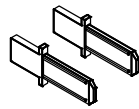
Juego soporte tapa motor.
REF: 63007



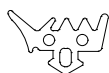
Escuadra Exterior Marco 65 (Perfil 5431)
REF: 4910



Juego topes hoja cruce
REF: 9695



Topes hoja delantera-trasera
REF: 65001



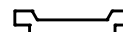
Junta para hoja de vidrio
REF: 25167



Goma superior
REF: 50026



Goma base
REF: 50025



Falleva
REF: 960250-n



Goma deslizando
REF: 2225



Goma rigida techo
REF: 4422