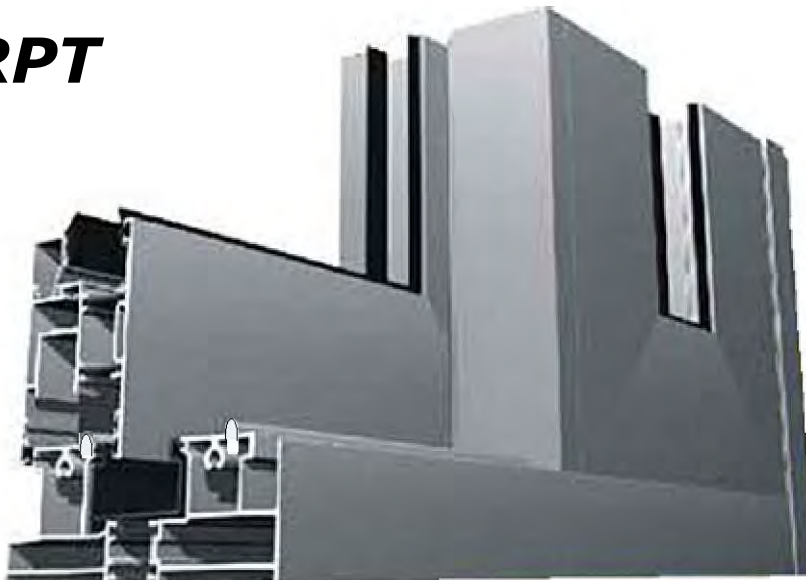




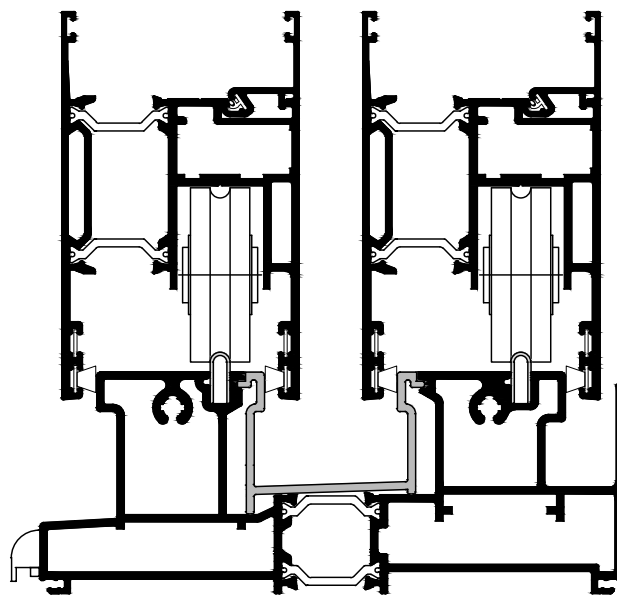
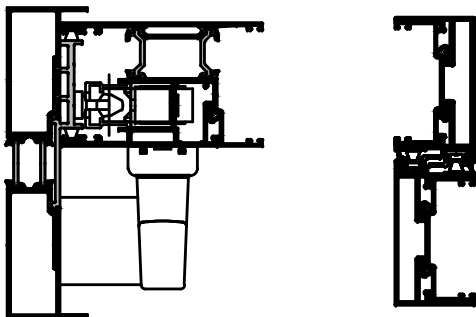
# MEDITERRANEO

Aluminio Teknico

## Serie Corredera **ALFA - RPT**



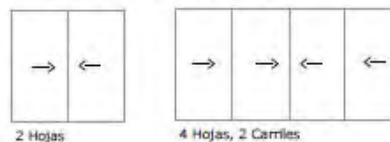
- Serie corredera, con rotura de puente térmico.
- Sección de marcos de 144 mm.
- Sección de hoja de 98 mm.
- Corte a testa 90° en marcos y perimetral 45° en hojas.
- Puertas balconeras de 2, 3 y 4 hojas.
- Peso por hoja máximo 400 Kg.
- Poliamida en marcos y hojas de 25 mm.
- Acristalamiento máximo 52 mm.
- Altura máxima 3.200 mt según peso de cristal.
- Sistema de apertura por elevación de hoja.



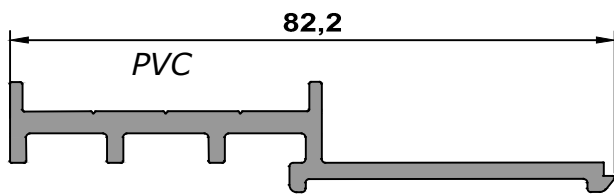
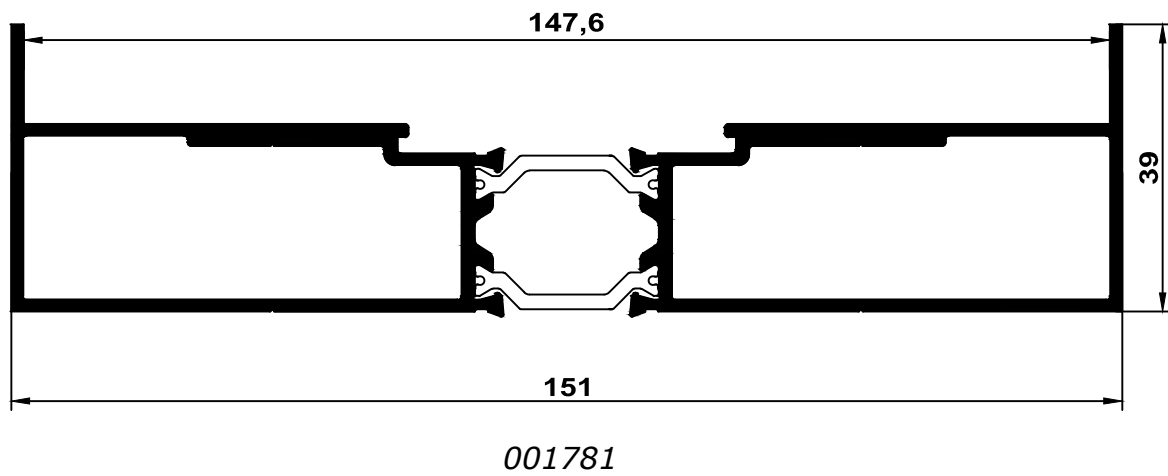
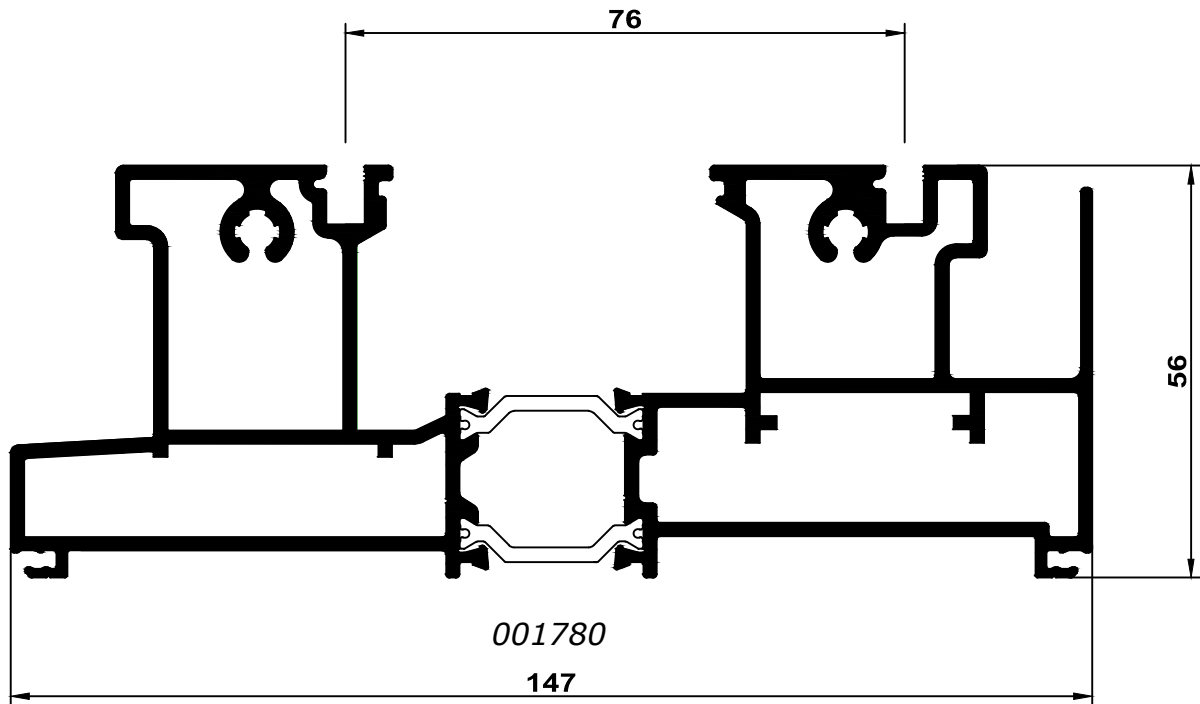
### CLASIFICACIÓN SEGÚN ENSAYOS Y CÁLCULOS

Permeabilidad al Aire	<b>CLASE 3</b>
Estanqueidad al agua	<b>CLASE 7A</b>
Resistencia al viento	<b>CLASE C3</b>

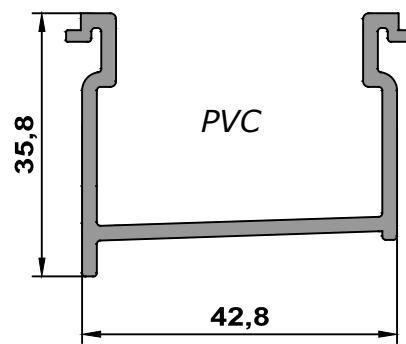
### OPCIONES DE APERTURA



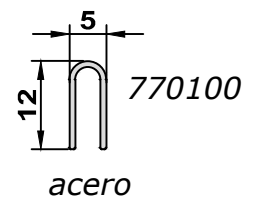




771159

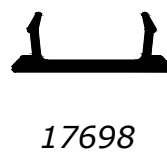
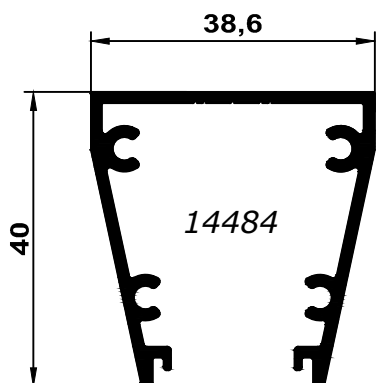
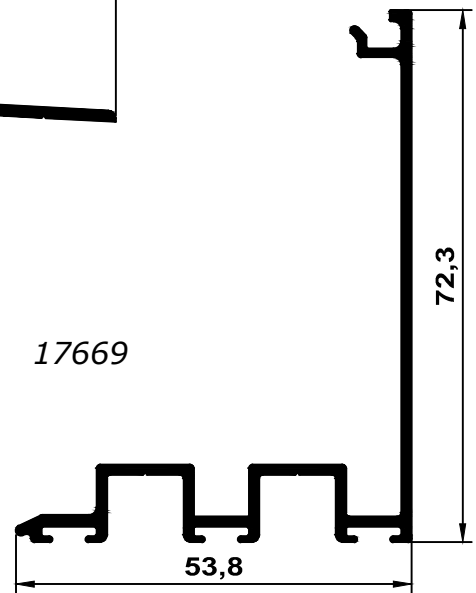
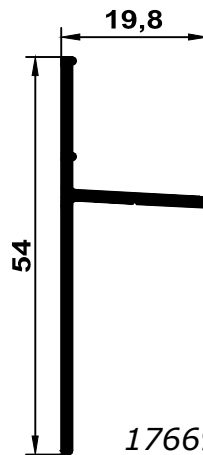
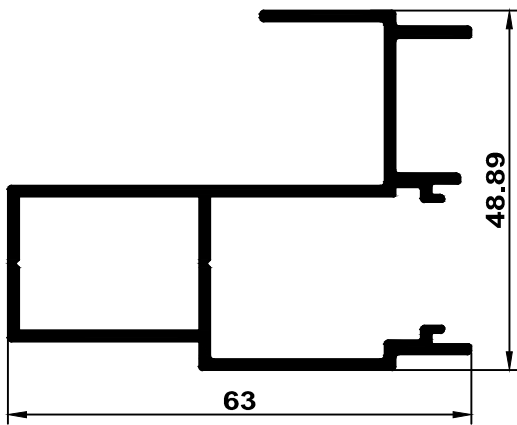
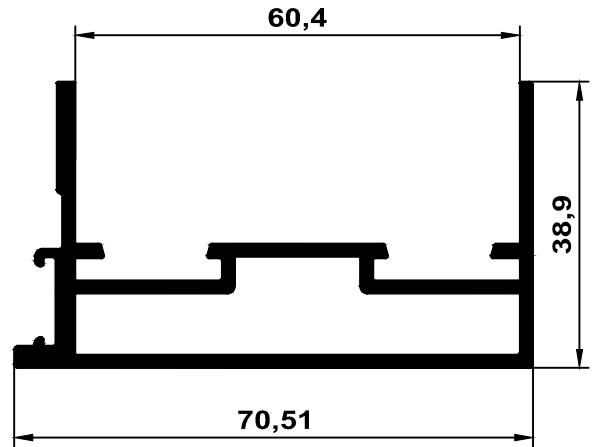
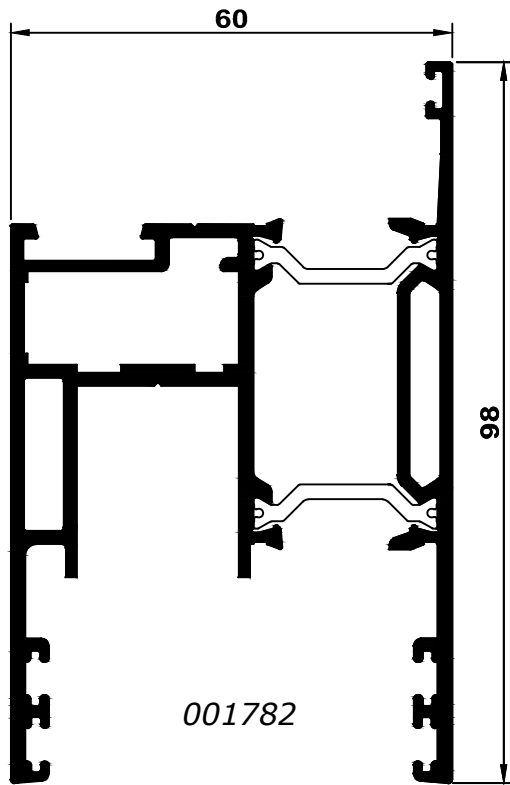


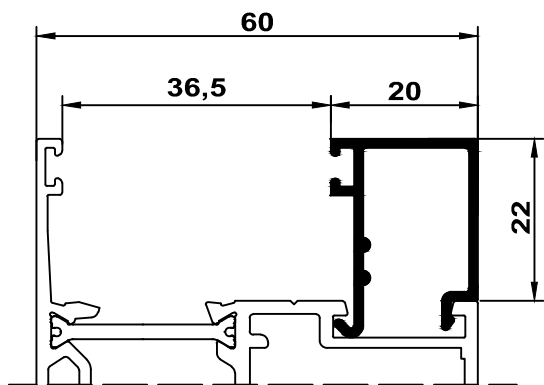
771060



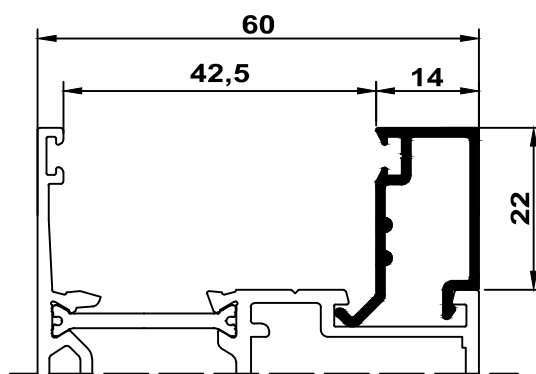
ESCALA 1/1



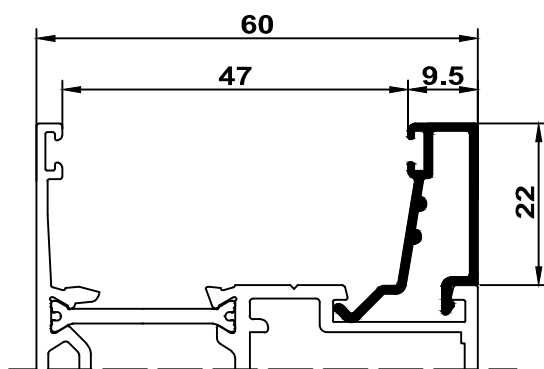




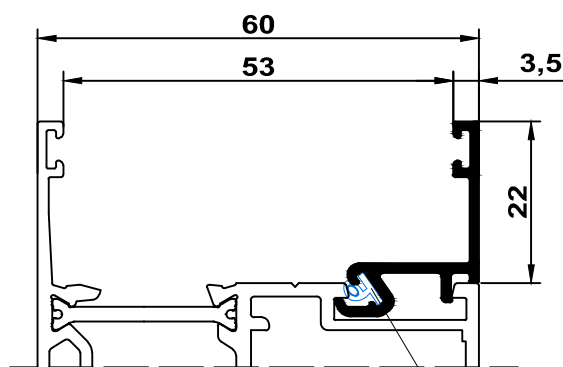
16427




16447



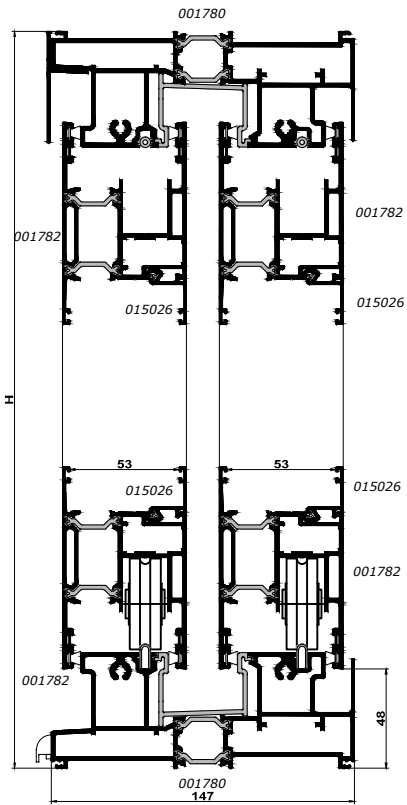
16449



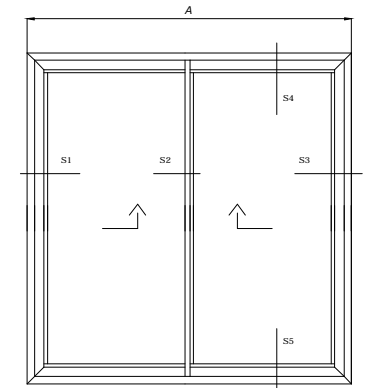
015026

ref:240 

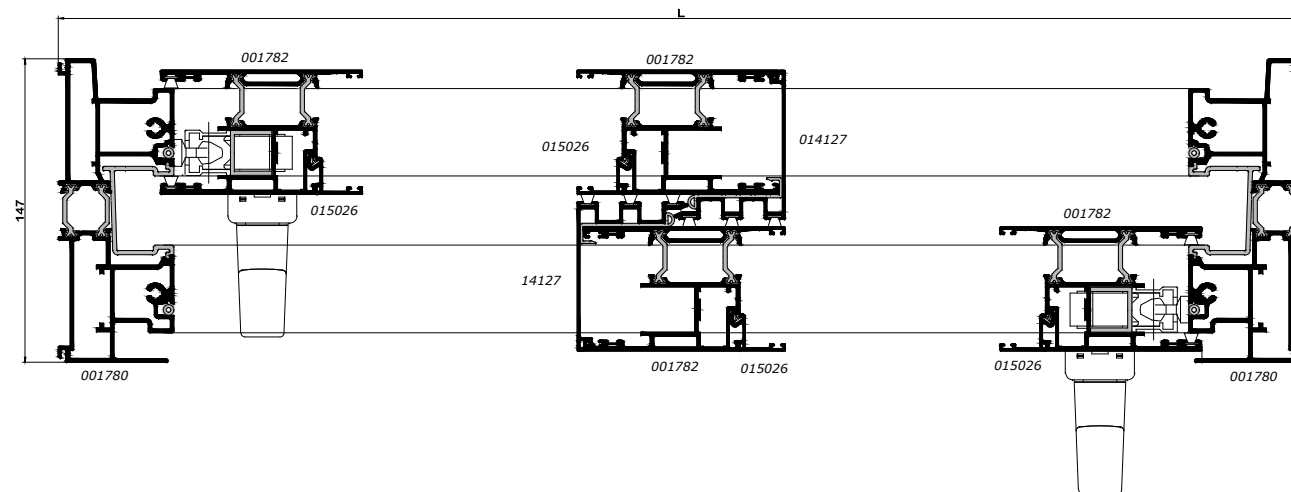
# ALFA RPT Ventana/Balconera 2 carriles 2 hojas perimetrales.



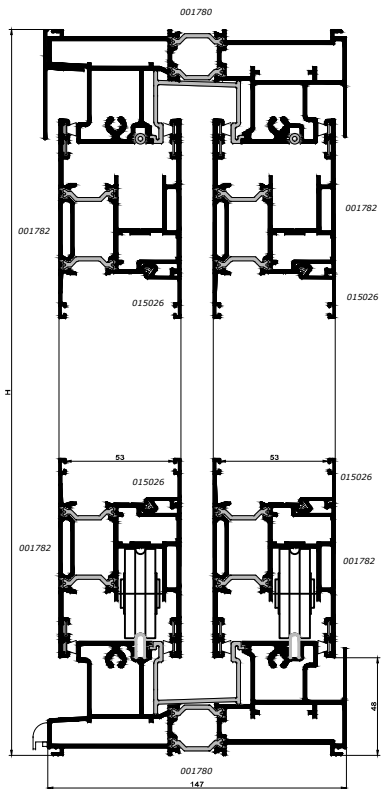
REFERENCIA	DESCRIPCIÓN	POSICIÓN	FÓRMULA	CORTE	UNI
001780	Marco perimetral Alfa	Ancho (A)	L		2
		Alto (H)	H		2
001782	Hoja perimetral Alfa	Ancho (A)	$L - 3.81/2 \text{ mm}$		4
		Alto (H)	$H - 92 \text{ mm}$		4
14127	Cierre central Alfa	Alto (H)	$H - 92 \text{ mm}$		2
----	Junquillo 22 mm	Ancho (A)	$A - 307.81/2 \text{ mm}$		4
		Alto (H)	$H - 287.99 \text{ mm}$		4



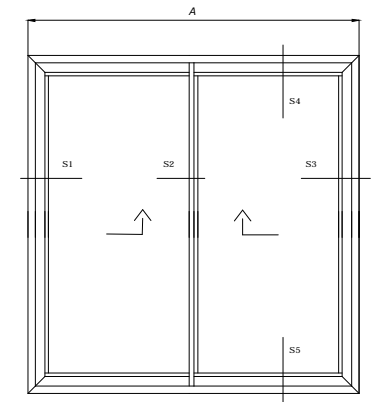
AVISO: Las medidas y cantidades de esta página son orientativas. MEDITERRANEO no se hace responsable de posibles errores que se produzcan al utilizar estos datos



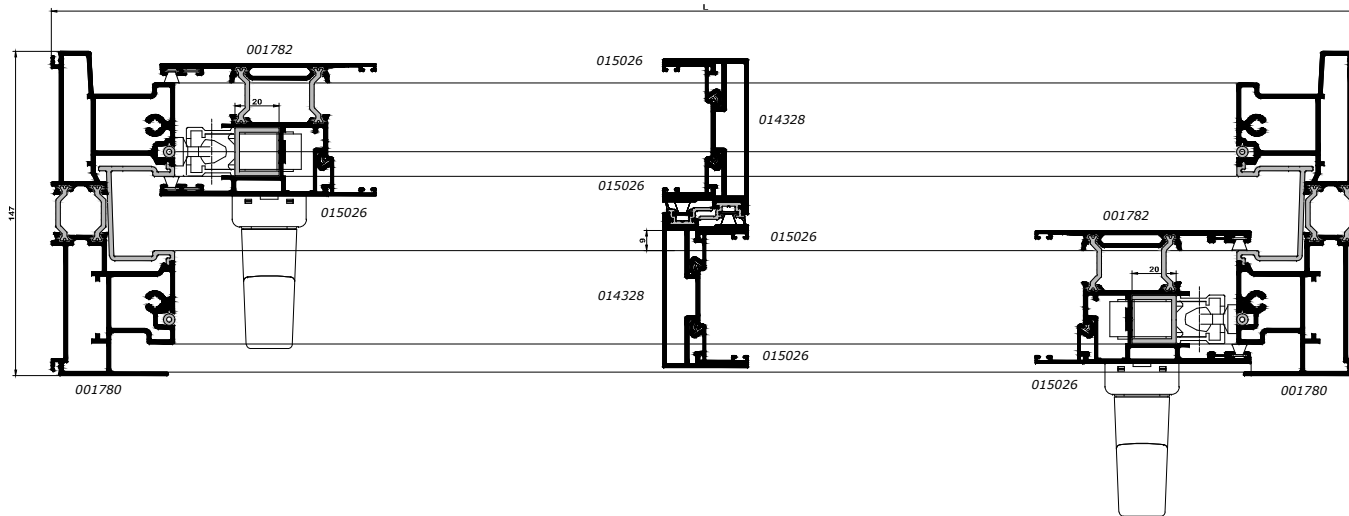
# ALFA RPT Ventana/Balconera 2 carriles 2 hojas minimalistas.



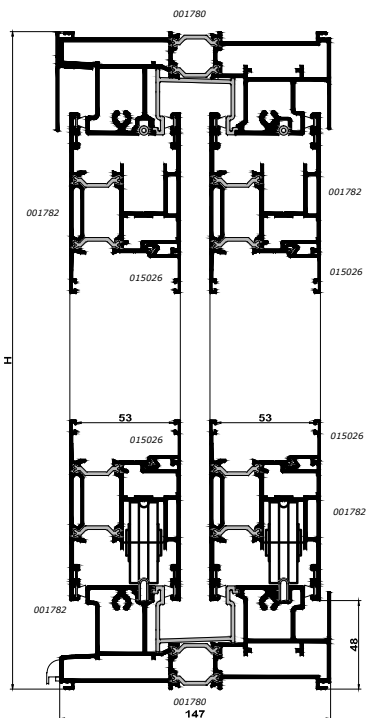
REFERENCIA	DESCRIPCIÓN	POSICIÓN	FÓRMULA	CORTE	UNI
001780	Marco perimetral Alfa	Ancho (A)	L		2
		Alto (H)	H		2
001782	Hoja perimetral Alfa	Ancho (A)	$L - 93.73 / 2 \text{ mm}$		4
		Alto (H)	$H - 92 \text{ mm}$		2
014328	Hoja minimalista central Alfa	Alto (H)	$H - 92 \text{ mm}$		2
-----	Junquillo 22 mm	Ancho (A)	$A - 245.73 / 2 \text{ mm}$		4
		Alto (H)	$H - 287.99 \text{ mm}$		4



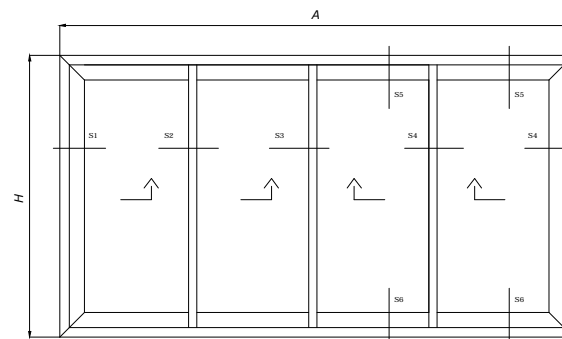
**AVISO:** Las medidas y cantidades de esta página son orientativas. MEDITERRANEO no se hace responsable de posibles errores que se produzcan al utilizar estos datos



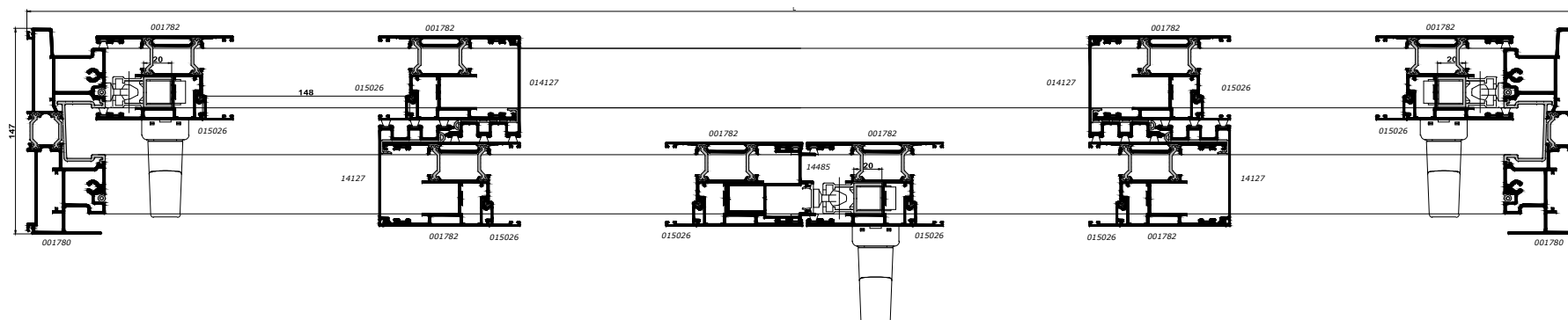
# ALFA RPT Ventana/Balconera 2 carriles 4 hojas perimetrales.



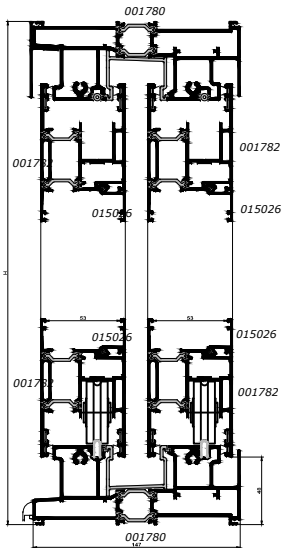
REFERENCIA	DESCRIPCIÓN	POSICIÓN	FÓRMULA	CORTE	UNI
<b>001780</b>	Marco perimetral Alfa	Ancho (A)	L		2
		Alto (H)	H		2
<b>001782</b>	Hoja perimetral Alfa	Ancho (A)	$L + 88.88 / 4 \text{ mm}$		8
		Alto (H)	$H - 92 \text{ mm}$		8
<b>14127</b>	Cierre central Alfa	Alto (H)	$H - 92 \text{ mm}$		4
<b>14485</b>	Perfil cuatro hojas Alfa	Alto (H)	$H - 147.99 \text{ mm}$		1
-----	Junquillo 22 mm	Ancho (A)	$A - 307.81/2 \text{ mm}$		8
		Alto (H)	$H - 287.99 \text{ mm}$		8



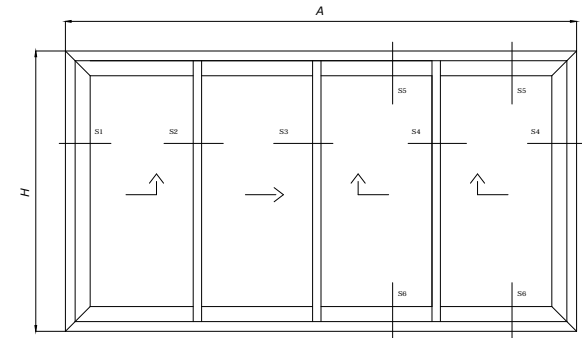
**AVISO:** Las medidas y cantidades de esta página son orientativas. MEDITERRANEO no se hace responsable de posibles errores que se produzcan al utilizar estos datos



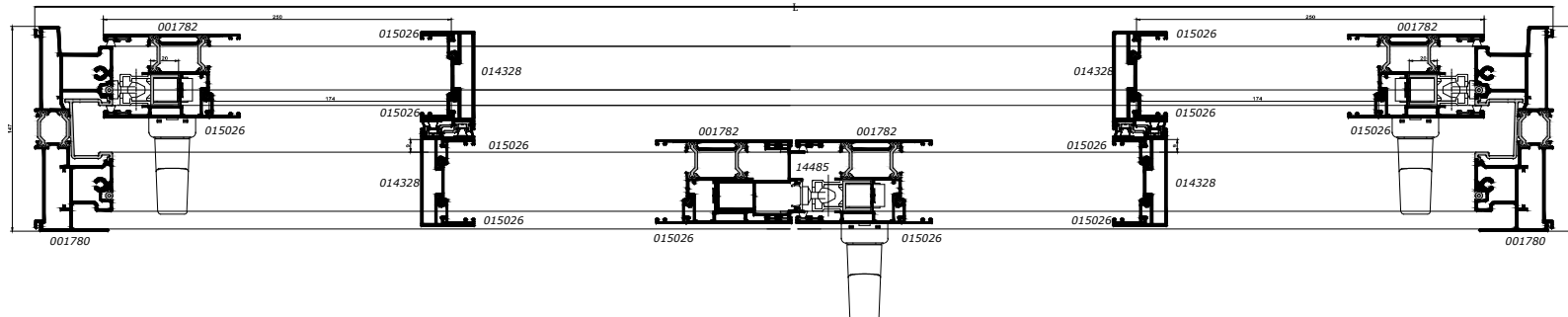
# ALFA RPT Ventana/Balconera 2 carriles 4 hojas minimalistas.



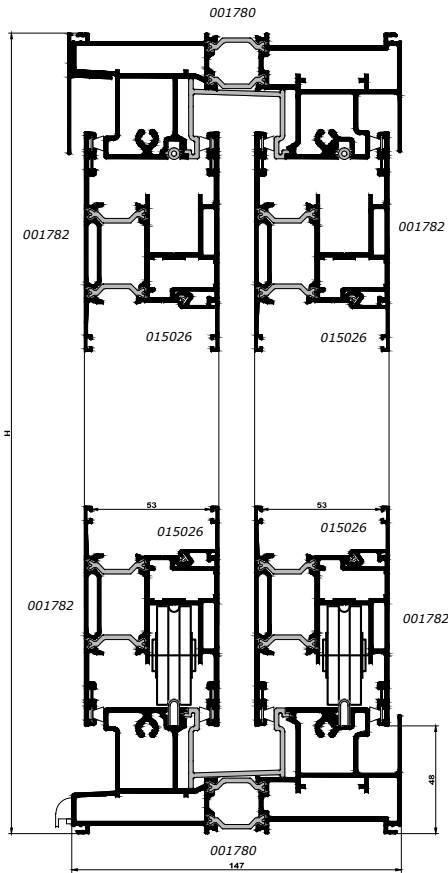
REFERENCIA	DESCRIPCIÓN	POSICIÓN	FÓRMULA	CORTE	UNI
<b>001780</b>	<b>Marco perimetral Alfa</b>	Ancho (A)	L		2
		Alto (H)	H		2
<b>001782</b>	<b>Hoja perimetral Alfa</b>	Ancho (A)	L - 91 / 4 mm		8
		Alto (H)	H - 92 mm		4
<b>014328</b>	<b>Hoja minimalista central Alfa</b>	Alto (H)	H - 92 mm		4
<b>14485</b>	<b>Perfil cuatro hojas Alfa</b>	Alto (H)	H - 147.99 mm		1
----	<b>Junquillo 22 mm</b>	Ancho (A)	A - 395 / 4 mm		8
		Alto (H)	H - 287.99 mm		8



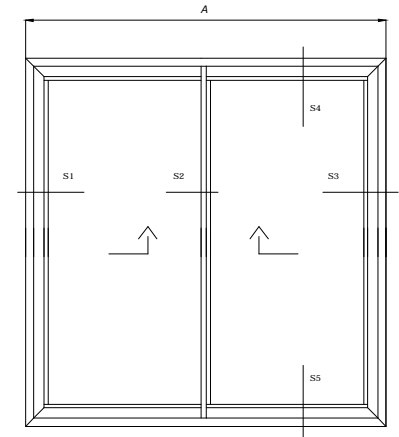
AVISO: Las medidas y cantidades de esta página son orientativas. MEDITERRAMEO no se hace responsable de posibles errores que se produzcan al utilizar estos datos



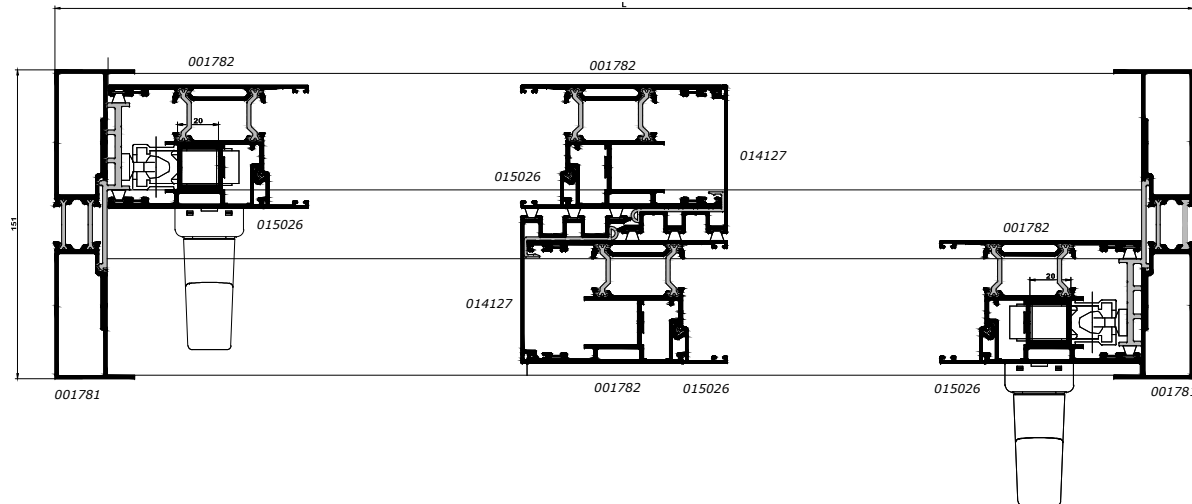
# ALFA RPT Ventana/Balconera 2 carriles 2 hojas perimetrales.



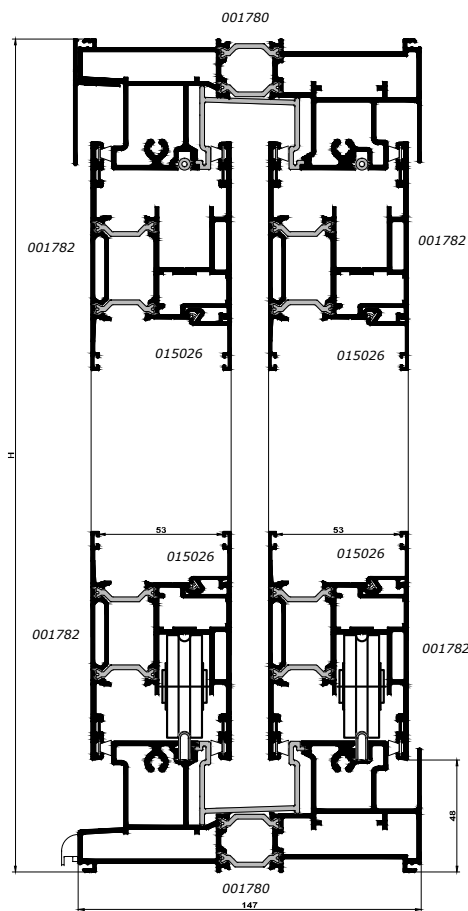
REFERENCIA	DESCRIPCIÓN	POSICIÓN	FÓRMULA	CORTE	UNI
<b>001780</b>	<b>Marco superior inferior Alfa</b>	Ancho (A)	L-51		2
<b>001781</b>	<b>Marco laterar Alfa</b>	Alto (H)	H		2
<b>001782</b>	<b>Hoja perimetral Alfa</b>	Ancho (A)	$L + 43.03 / 2 \text{ mm}$		4
		Alto (H)	H - 92 mm		4
<b>014127</b>	<b>Cierre central Alfa</b>	Alto (H)	H - 92 mm		2
-----	<b>Junquillo 22 mm</b>	Ancho (A)	$A - 260.97/2 \text{ mm}$		4
		Alto (H)	H - 287.99 mm		4



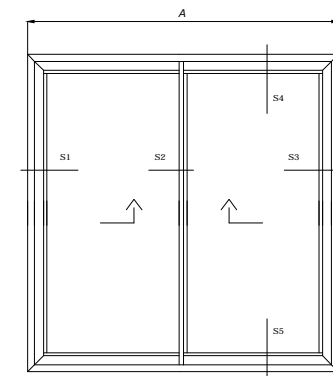
AVISO: Las medidas y cantidades de esta página son orientativas. MEDITERRANEO no se hace responsable de posibles errores que se produzcan al utilizar estos datos



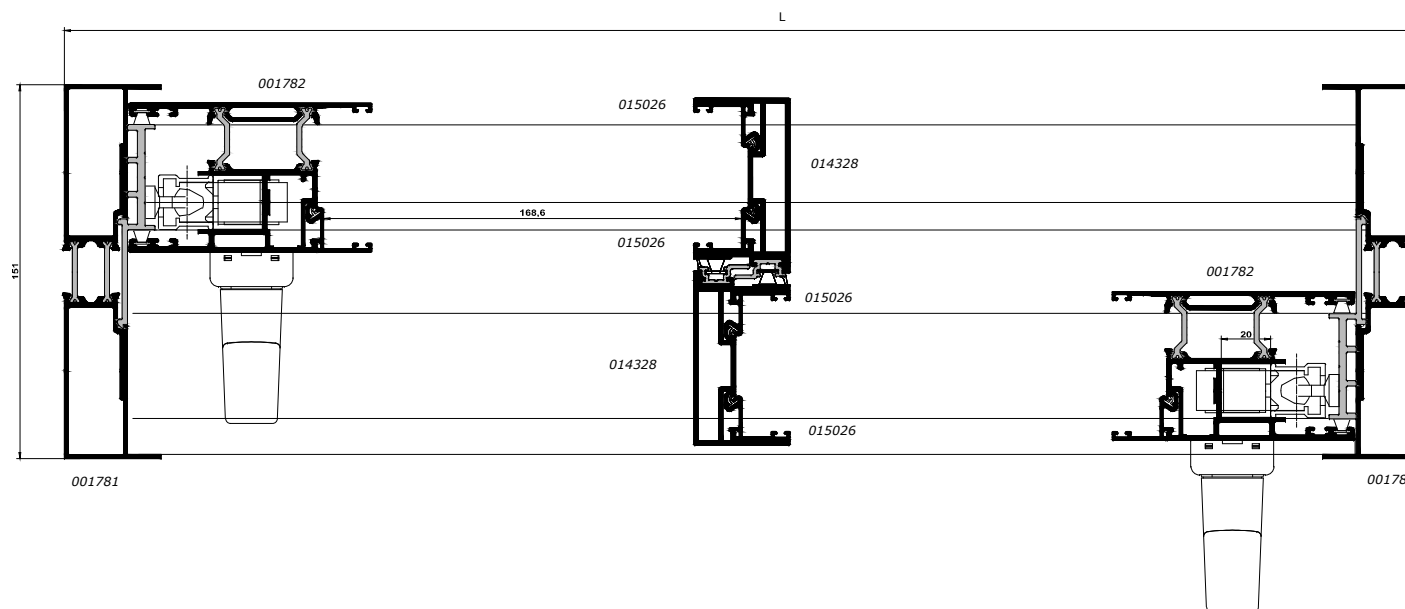
# ALFA RPT Ventana/Balconera 2 carriles 2 hojas minimalistas.



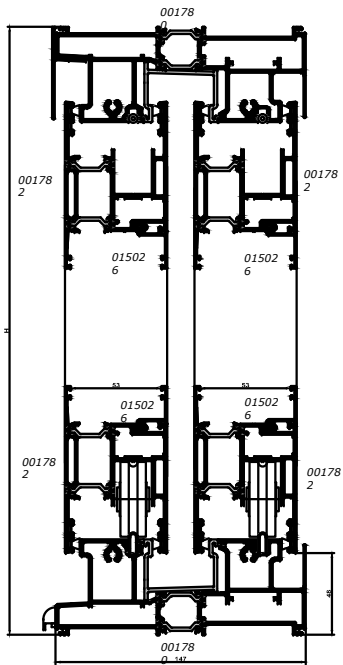
REFERENCIA	DESCRIPCIÓN	POSICIÓN	FÓRMULA	CORTE	UNI
<b>001780</b>	Marco superior inferior Alfa	Ancho (A)	L-51		2
<b>001781</b>		Alto (H)	H		2
<b>001782</b>	Hoja perimetral Alfa	Ancho (A)	L - 46.9 / 2 mm		4
		Alto (H)	H - 92 mm		2
<b>014328</b>	Hoja minimalista central Alfa	Alto (H)	H - 92 mm		2
-----	Junquillo 22 mm	Ancho (A)	A - 209.7 / 2 mm		4
		Alto (H)	H - 287.99 mm		4



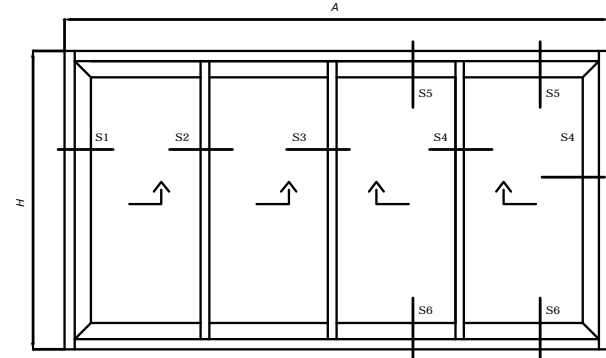
AVISO: Las medidas y cantidades de esta página son orientativas. MEDITERRANEO no se hace responsable de posibles errores que se produzcan al utilizar estos datos



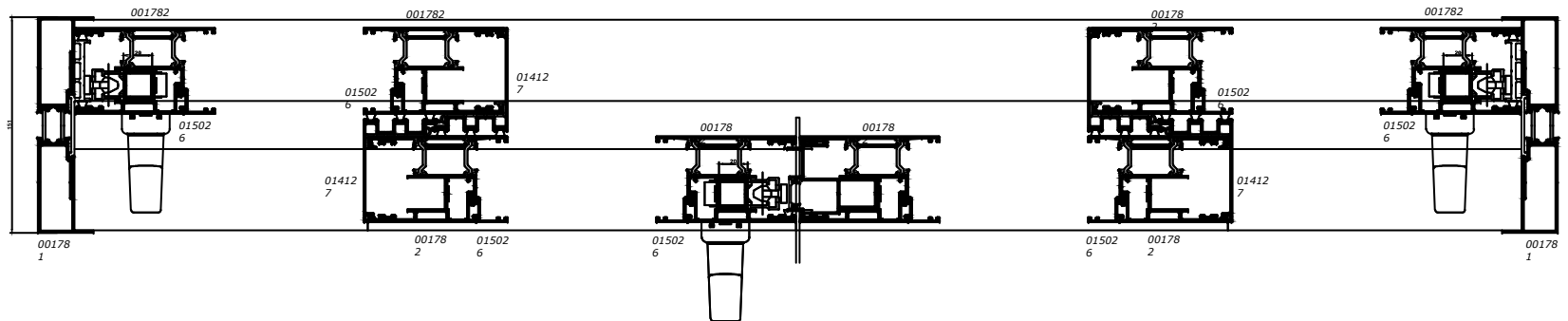
# ALFA RPT Ventana/Marcos rectos 2 carriles 4 hojas perimetrales.



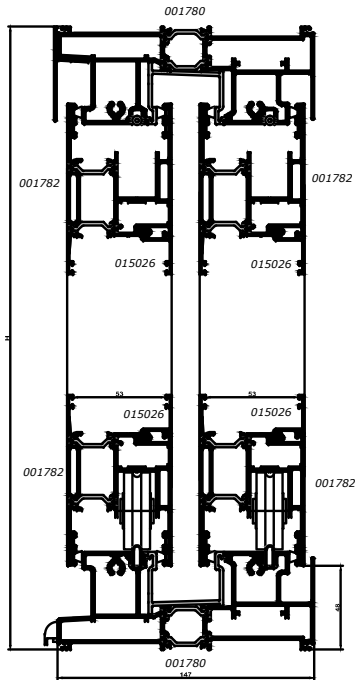
REFERENCIA	DESCRIPCIÓN	POSICIÓN	FÓRMULA	CORTE	UNI
<b>001780</b>	<b>Marco superior inferior Alfa</b>	Ancho (A)	L-51		2
<b>001781</b>	<b>Marco laterar Alfa</b>	Alto (H)	H		2
<b>001782</b>	<b>Hoja perimetral Alfa</b>	Ancho (A)	$L + 135.6 / 4 \text{ mm}$		8
		Alto (H)	$H - 92 \text{ mm}$		8
<b>14127</b>	<b>Cierre central Alfa</b>	Alto (H)	$H - 92 \text{ mm}$		4
<b>14485</b>	<b>Perfil cuatro hojas Alfa</b>	Alto (H)	$H - 147.99 \text{ mm}$		1
-----	<b>Junquillo 22 mm</b>	Ancho (A)	$A - 472.4 / 4 \text{ mm}$		8
		Alto (H)	$H - 287.99 \text{ mm}$		8



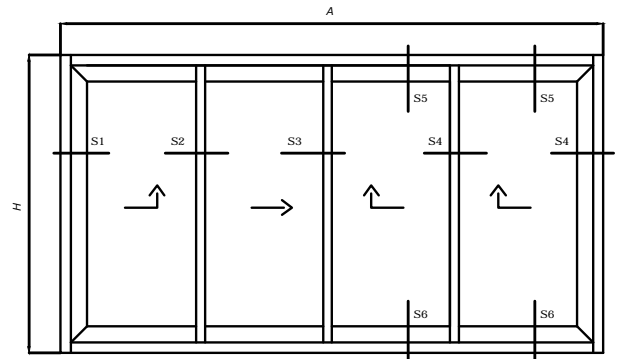
AVISO: Las medidas y cantidades de esta página son orientativas. MEDITERRANEO no se hace responsable de posibles errores que se produzcan al utilizar estos datos



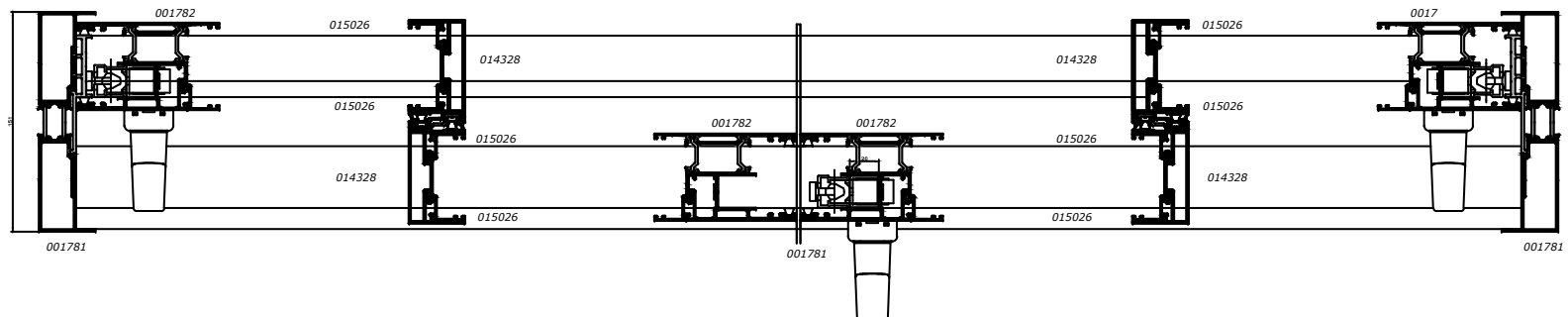
# ALFA RPT Ventana/Marcos rectos 2 carriles 4 hojas minimalistas.



REFERENCIA	DESCRIPCIÓN	POSICIÓN	FÓRMULA	CORTE	UNI
<b>001780</b>	Marco superior inferior Alfa	Ancho (A)	L - 51		2
<b>001781</b>	Marco laterar Alfa	Alto (H)	H		2
<b>001782</b>	Hoja perimetral Alfa	Ancho (A)	L - 44.3 / 4 mm		8
		Alto (H)	H - 92 mm		4
<b>014328</b>	Hoja minimalista central Alfa	Alto (H)	H - 92 mm		4
<b>14485</b>	<b>Perfil cuatro hojas Alfa</b>	Alto (H)	H - 147.99 mm		1
-----	Junquillo 22 mm	Ancho (A)	A - 369.9 / 4 mm		8
		Alto (H)	H - 287.99 mm		8



AVISO: Las medidas y cantidades de esta página son orientativas. MEDITERRAMEO no se hace responsable de posibles errores que se produzcan al utilizar estos datos



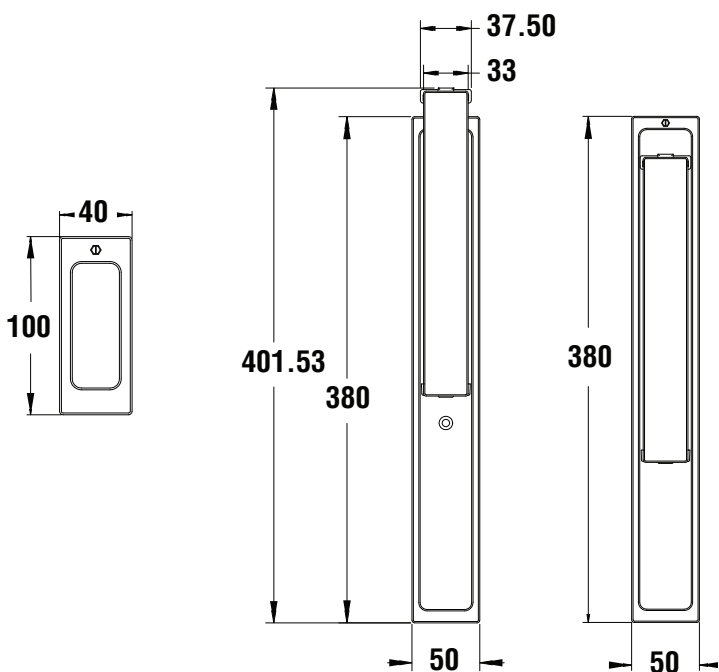
*Manilla opcional reducida.*

Manilla de aluminio, para puertas correderas elevadoras 180°, línea “Diseño”: manilla fija/giratoria, cuadradillo macizo, fijación invisible con tornillos pasantes.

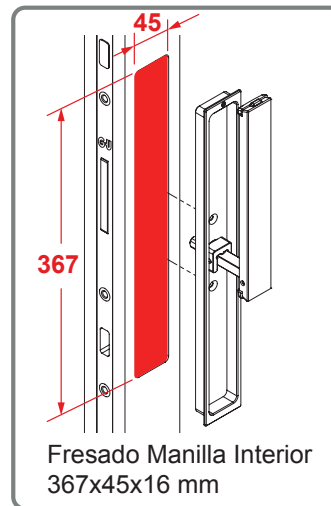
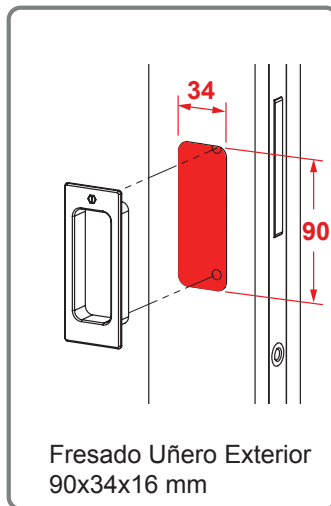
Manilla + Uñero modelo “Diseño” Embutido 934/937 sin PZ			
Descripción	Grosor hoja FD	Cuadradillo	
Interior sin PZ + Uñero exterior, F32-1 (similar Inox)	FD hasta 81 mm	10 X 63 mm	
Interior sin PZ+ Uñero exterior, negro	FD hasta 81 mm	10 X 63 mm	

Se suministra con 2 tornillos M5 x 65.

Para espesor de hoja 92 mm (FD) solicitar adicionalmente 2 tornillos M5x80



La articulación de la manilla, permite extraerla para su accionamiento o plegarla (tanto en posición abierta como en cerrada) de manera que quede enrasada al interior





*Corredera Alfa rpt perimetral.*



*Corredera Alfa rpt hojass minimalistas.*



*Canal de drenaje con rejilla.*



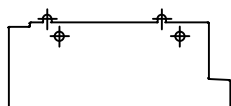
## ALFA RPT

---

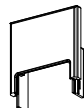


**La nueva solución de drenaje oculto para sistemas Mediterráneo Aluminio**

# ACCESORIOS - ALFA RPT



Junta de Ensamble para Marcos Carril Juego (Inf-Sup; Izda-Dcha)  
**REF: 770103**



Tapas Centrales Inferiores y Superiores  
**REF: 770101**



Goma Hoja Central  
**REF: 15558**



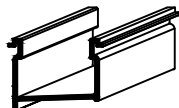
Perfil PVC Marco Lateral (barras 3 mts)  
**REF: 771159**



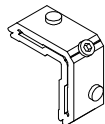
Cortavientos (Juego) Serie Alfa RPT  
**REF: 770104**



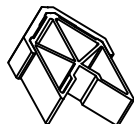
Juegos Tope guiador  
**REF: 770105**



Canal Alfa Perimetral (barras de 3 mts)  
**REF: 771160**



Escuadra para Marco y Hoja  
**REF: 82813**



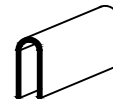
Escuadra para Hoja  
**REF: 61427**



Troquel Serie Alfa  
**REF: 770200**



Cierre Central PVC  
**REF: 15574**



Carril de Rodadura Acero Barra 6 mt  
**REF: 770100**



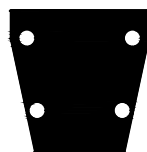
Rodamiento tanden en linea unidad 200 kg por rodamiento.  
**REF: 3430**



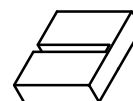
Felpudo Tri-Fin 7x6.5  
**REF: 2075**



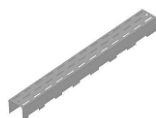
Escuadras Alinear Hoja  
**REF: 5137**



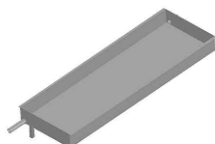
Tapas para perfil (014484)  
**REF: 770108**



Unión hoja central (001782)  
**REF: 770109**



Tapa registro bandeja (3 metros)  
**REF: 770106**



Bandeja salida de agua. (Desde 3 metros)  
**REF: 770107**



Goma carril superior lateral  
**REF: 24057**



REFERENCIA	DESCRIPCION	CANTIDAD	
		NECESARIA	
184575	KIT CARROS ELEVABLE 330 KILOS	1 POR HOJA	
188636	BOLSA ACCESORIOS	1 POR HOJA	
38299 L	KIT MANILLA ELEVABLE TOULON BLANCA	1 POR HOJA	
38230 P	KIT MANILLA ELEVABLE TOULON PLATA	1 POR HOJA	
17291 V9011	KIT MANILLA ELEVABLE TOULON NEGRO	1 POR HOJA	
38272 G	KIT MANILLA ELEVABLE TOULON INOX	1 POR HOJA	
195419	MULTIPUNTO ELEVABLE 1200-1800MM	1 POR HOJA	SEGÚN ALTO HOJA
195425	MULTIPUNTO ELEVABLE 1801-2100MM	1 POR HOJA	
195431	MULTIPUNTO ELEVABLE 2101-2400MM	1 POR HOJA	
195437	MULTIPUNTO ELEVABLE 2401-2700MM	1 POR HOJA	
184578	PLETINA TRANSMISIÓN 720-1500	1 POR HOJA	SEGÚN ANCHO HOJA
184581	PLETINA TRANSMISIÓN 1501-2000	1 POR HOJA	
184584	PLETINA TRANSMISIÓN 2001-2500	1 POR HOJA	
184587	PLETINA TRANSMISIÓN 2501-3235	1 POR HOJA	
189796	JUEGO CALZOS	1 POR HOJA	
187477	SOPORTE TOPE DOBLE HOJA	1 POR HOJA	
184755	CERRADERO VENTILACIÓN 11 MM	1 POR HOJA	
184815	CERRADERO 8,5MM	1 POR HOJA	
196199	KIT CARROS SUPLEMENTARIOS PARA 400KG	1 POR HOJA	SOLO PARA 400KG

**NOTA IMPORTANTE: (UTILIZAR LOS MULTIPUNTOS ESTRECHOS)**